

日本国内 自動車解体事業者様向け

(別紙) EFI式LPG(液化石油ガス)車の対象リスト

トヨタ自動車株式会社

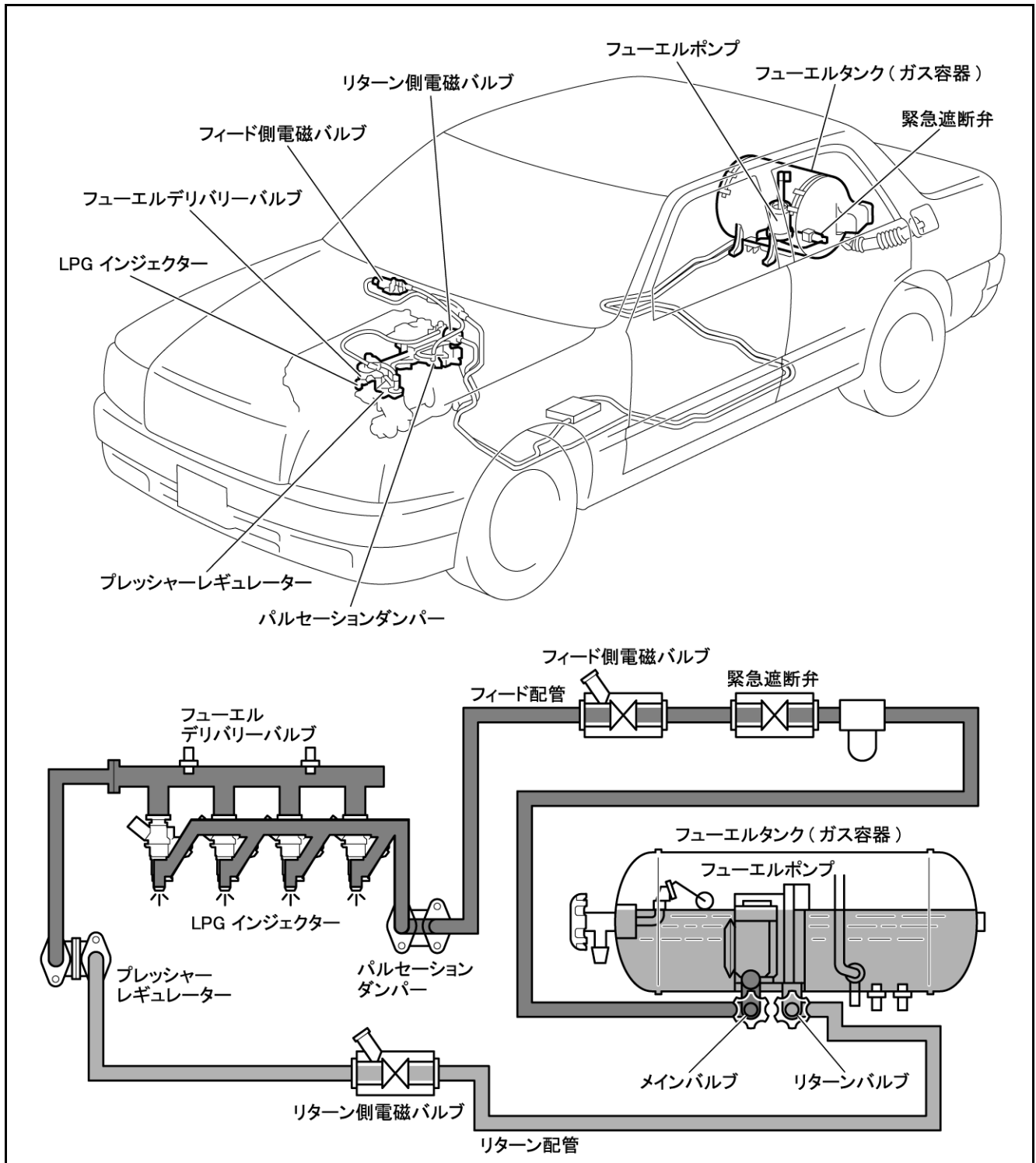
2017年11月

<クラウンセダン・クラウンコンフォート・コンフォート LPG>

■対象型式

車名	型式
クラウンセダン	TSS10-CEPFC、TSS10H-CEPJC
クラウンコンフォート	TSS10-AEPDC、TSS10-AEPRC
コンフォート	TSS11-BEPFC、TSS11-BEPRC、TSS11-BEMRC
コンフォート教習車	TSS11Y-BEPDC、TSS11Y-BEMDC

■LPガス経路および各部名称

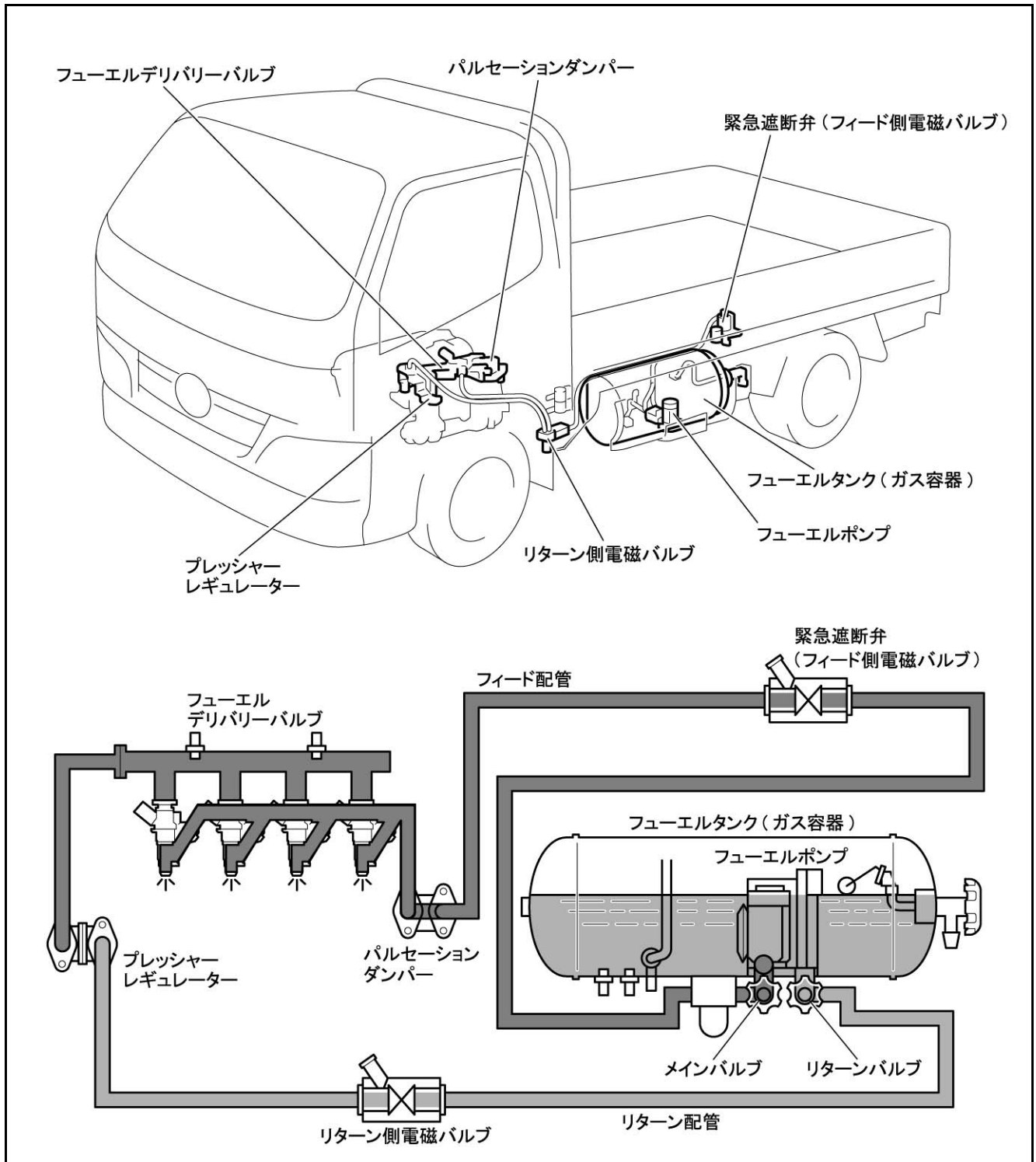


<ダイナ・トヨエース LPG>

■対象型式

車名	型式
ダイナ・トヨエース	TRY231-TQMGC、TRY231-TQMGC3、TRY231-TQPGC、 TRY231-TQPGC3 TRY281-TQMGC、TRY281-TQMGC3、TRY281-TQPGC、 TRY281-TQPGC3

■LPガス経路および各部名称

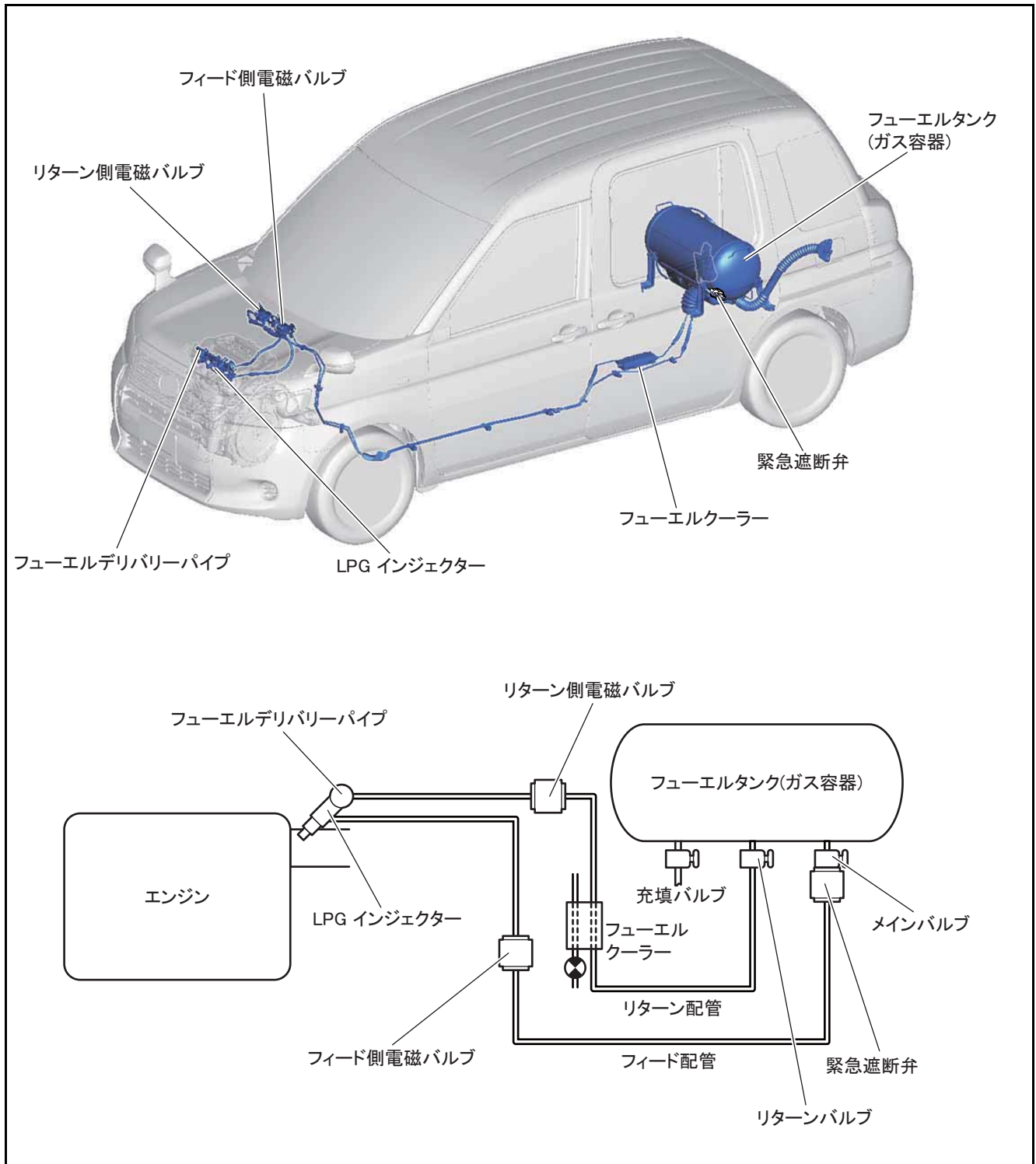


<JPN TAXI>

■対象型式

車名	型式
JPN TAXI	NTP10-AHXDN、NTP10-AHXDN(K)、NTP10-AHXGN、NTP10-AHXGN(K)

■LPガス経路および各部名称



トヨタ自動車株式会社