

日本国内 自動車解体事業者様向け

駆動用バッテリー 回収・リサイクルマニュアル (リチウムイオン電池)

カローラスポーツ (ZWE219H系)

カローラ (ZWE219・ZWE215系)

カローラツーリング (ZWE219W・ZWE215W系)

トヨタ自動車株式会社

2023年9月

- ・本マニュアルは、トヨタ自動車(株)の「駆動用バッテリー(リチウムイオン電池)」の回収・リサイクルマニュアルです。これは、日本国内の自動車解体事業者様にご活用いただくために作成したものです。
- ・駆動用バッテリーの回収・リサイクル、取りはずし方法等については、本マニュアルの該当する項目をご覧ください。必ず車種・型式をご確認の上、熟読していただき、安全な作業を行ってください。
- ・なお、トヨタ自動車(株)が国土交通省に届け出をした部品以外は、トヨタ自動車(株)ではお引き取りいたしませんので、あらかじめご承知おきください。

※本マニュアルはトヨタのホームページ(<https://global.toyota/jp/>)に掲載しています。

(注)本マニュアルの内容は予告なく変更する場合があります。
トヨタのホームページで最新の情報をご確認の上、ご活用ください。

■駆動用バッテリーを取りはずす際の注意点

この車両には、通常の鉛電池、駆動用の高電圧電池の2種類のバッテリーが搭載されています。使用済みとなった車を解体する場合には、この2種類のバッテリーを取りはずしてください。通常の鉛電池の取扱いは、通常の自動車用鉛電池と同様に取りはずし処理をしてください。

1. 駆動用バッテリーを取りはずす際の重機による解体の禁止
使用済みとなった車の駆動用バッテリーは基本的に充電状態にあり、駆動用バッテリー本体が破損した場合、スパークや発火、液漏れ事故の原因となります。駆動用バッテリーを取りはずす際はフォークリフト等による突き刺し、高所からの落下、車両を横転させる等、駆動用バッテリーを変形、破損させるような衝撃、外力を与えないように注意してください。また、ニブラ(自動車解体機)や重機など、駆動用バッテリー本体を破損させる恐れのある方法で取り出すことは、絶対にしないでください。
2. 駆動用バッテリーの引取りをお断りする場合
駆動用バッテリーは高電圧を伴う自動車部品のため、本マニュアルに従った適切な取扱いが必要です。本マニュアルに従わず、駆動用バッテリーを分解したもの、あるいは重機等を使用して取りはずす等、不適切な取扱いによって損傷等を生じた駆動用バッテリーは非常に危険な状態となり、回収時等の事故発生の原因にもなりますので通常の方法ではお引取りできません。あらかじめご注意ください。

■ハイブリッド車には強力な磁石が用いられている部品があり、電子機器に大きな影響を与える恐れがありますので、作業時は十分注意してください。

ペースメーカー等、電子医療機器を装着している方は絶対に作業を行わないでください。キャッシュカード、プリペイドカード等、磁力の影響を受け故障する恐れのある磁気記録媒体を身に着けないでください。

目 次

1. はじめに.....	2
2. 駆動用バッテリー (リチウムイオン電池)の回収・リサイクルシステム概要.....	3
3. 駆動用バッテリー (リチウムイオン電池)の取扱い上の留意点.....	5
4. 駆動用バッテリー (リチウムイオン電池)の液漏れ時の対応.....	6
5. 駆動用バッテリー (リチウムイオン電池)の火災時の対応.....	6
6. 駆動用バッテリー (リチウムイオン電池)の引取りをお断りする場合の事例.....	7
7. 高電圧作業中の標示板.....	8
8. 駆動用バッテリー (リチウムイオン電池)の取りはずし方法.....	9

自動車リサイクル法の規則の一部を改正する省令が公布され、2012年2月1日から施行されています。
⇒解体事業者が使用済自動車から取りはずす必要があるものとして、
事前回収物品にリチウムイオン電池、ニッケル水素電池が追加されています。

1. はじめに

駆動用バッテリー内にはリチウムイオン電池、コンピュータ等を格納しています。
この駆動用バッテリーの内部は高電圧であり、また重量物ですので、本マニュアルを熟読の上、安全な作業を行ってください。



使用済み駆動用バッテリーの安全な回収のために

(1) 事故車、水没車などでは駆動用バッテリーに変形、漏電、漏液が発生している可能性がありますので、ご注意ください。

そのような車両から駆動用バッテリーを取りはずす際は感電、漏液に対して必要な保護具を装備するなど、安全確保のために十分ご注意ください。また、運搬についてもそのままの状態では運搬できません。

いずれの場合も自動車再資源化協力機構(TEL. 0570-000-994)までご連絡ください。

(2) サービスプラググリップを必ず引き抜いてください。(詳細はP.5ご参照)

まず最初に、取りはずし作業を行う前に、必ずサービスプラググリップを引き抜いてください。サービスプラググリップを抜かずに高電圧部位の解体、高電圧の配線(オレンジ色)およびそのコネクタの取りはずし、分解、切断などは生命にかかわるような重大な傷害を引き起こす恐れがあり、大変危険ですので、絶対に行わないでください。

(3) リチウムイオン電池は消防法における危険物の扱い、および船舶安全法による安全確保のための専用容器への梱包が求められています。

リチウムイオン電池に使用されている有機電解液は消防法の危険物第4類第2石油類に該当します。また、船舶安全法ではリチウムイオン電池はClass9に分類され、海上輸送時には専用の梱包容器への梱包が必要になりますので、適切な対応をお願いします。

(4) 転売・譲渡・改造等をしないでください。

駆動用バッテリーは適切に回収されずに第三者が高電圧部位等に触れた場合、感電事故などが発生する恐れがあり大変危険です。

廃車より取りはずされた駆動用バッテリーは安全上の事故防止のため、速やかな回収を行っていますので、自動車再資源化協力機構(TEL. 0570-000-994)までご連絡ください。

適切に回収されず、事故が起こる場合として、次のようなことが想定されます。

- 1) 適切に回収されず、不法投棄または放置され、第三者が高電圧部位に触れてしまい、感電事故が発生する。
- 2) 用途(専用のハイブリッド車)以外で駆動用バッテリーを使用(改造等を含む)し、感電事故、発熱・発煙・発火・爆発事故、有機電解液漏出事故等が発生し、人体に重大な危害や周辺の物に損害を加える。

特に、転売・譲渡等を行いますと、相手方でこれらの危険性が認識されず、事故につながり易くなります。

トヨタ自動車(株)では転売・譲渡等による専用車両以外への駆動用バッテリー使用(改造等を含む)による事故・損害等については責任を負いかねます。

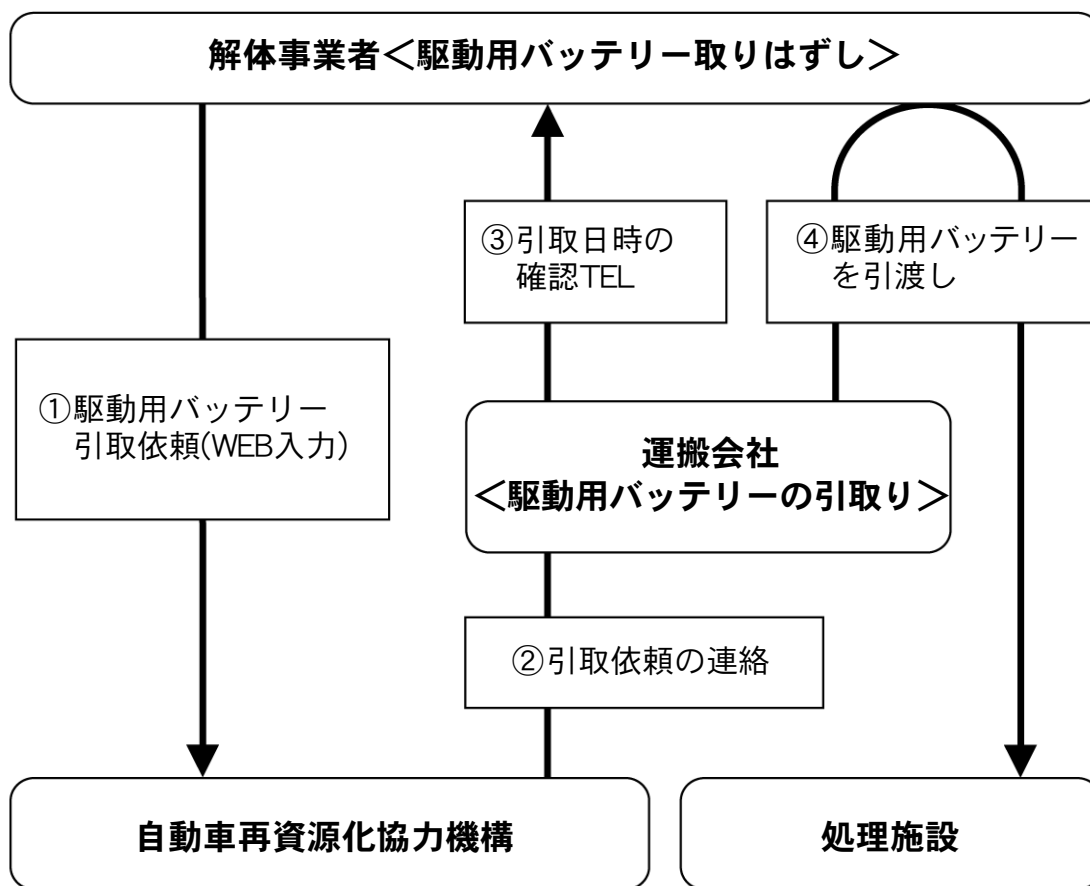
転売・譲渡等の結果、事故防止を目的とする使用環境の制限、使用条件の制限、設置据付条件の制限、使用前準備の制限、使用者の制限、予測される誤使用の禁止、保守・点検、異常時の処置等についての告知がされないことにより、その後の使用者等において危険性が認識されず、事故につながる恐れがありますので、転売・譲渡等は行わないでください。事故が起こった場合、転売・譲渡等を行った事業者等の責任が問われる可能性があります。

2. 駆動用バッテリー (リチウムイオン電池)の回収・リサイクルシステム概要

- (1) 駆動用バッテリーは、下図のような流れで引き取られ、処理されます。
- (2) なお、駆動用バッテリーを搭載したまま車両のソフトプレス等を行うと、発火・発煙などの恐れがありますので、必ず取りはずしをお願いします。

①→④の順序で駆動用バッテリーは回収されます。

- ① 解体事業者様よりWEBで駆動用バッテリーの引取依頼を受付け
- ② 自動車再資源化協力機構より運搬会社へ駆動用バッテリーの引取依頼を連絡
- ③ 後日、運搬会社より解体事業者様へ駆動用バッテリーの引取日時の確認を電話にて実施
- ④ 駆動用バッテリーを運搬会社へ引渡し



リチウムイオンバッテリー引取依頼入力画面
<http://www.lib-jarp.org/>(24時間受付)

《リチウムイオンバッテリーの取りはずしに関する技術的お問い合わせ先》

トヨタHV引取受付センター TEL. 0120-39-8120

受付時間：9:00～12:00 13:00～17:00 (土日祝日等を除く)

(3) 解体事業者様の具体的な作業は以下のとおりお願いします。

- 1) 駆動用バッテリーの取りはずし・保管
(P.5以降の「留意点・取りはずし方法」を必ずお読みください。)
- 2) 自動車再資源化協力機構ウェブサイト内「リチウムイオンバッテリー引取依頼入力画面」より、必要事項を入力の上、ご依頼ください。

リチウムイオンバッテリー引取依頼入力画面
<http://www.lib-jarp.org/>(24時間受付)

- 3) 後日、回収事業者が伺いましたら、回収事業者のヒアリングに答え、荷姿状態確認書にサインし電池を引き渡してください。
 - ・駆動用バッテリー本体にキズ・変形・亀裂・破損はなく、解体されていない。
 - ・回収マニュアルに従った絶縁処理を行った。
 - ・サービスプラググリップは外されている。
 - ・サービスプラグコネクタ・通電コネクタは絶縁テープでふさいである。
 - ・端子は、テープ等で絶縁処理されている。
 - ・通風口などの穴がテープ等でふさがれている。
- 4) 引渡先に関する注意
解体事業者様が、自動車再資源化協力機構に連絡することなく、独自に運搬会社に引き渡した場合は、すべての必要費用は解体事業者様のご負担となりますので、ご注意ください。
- 5) 駆動用バッテリーの梱包方法
 - ・駆動用バッテリー内部に水、異物等が入らないように、送風口周辺(コンピュータ等)をビニールシート、ガムテープ等でカバーしてください。
 - ・「サービスプラグ取外し済」とガムテープ等に明記し、運搬会社が確認できるよう貼り付けてください。
 - ・運搬会社持参の網パレットに電池を積載してください。

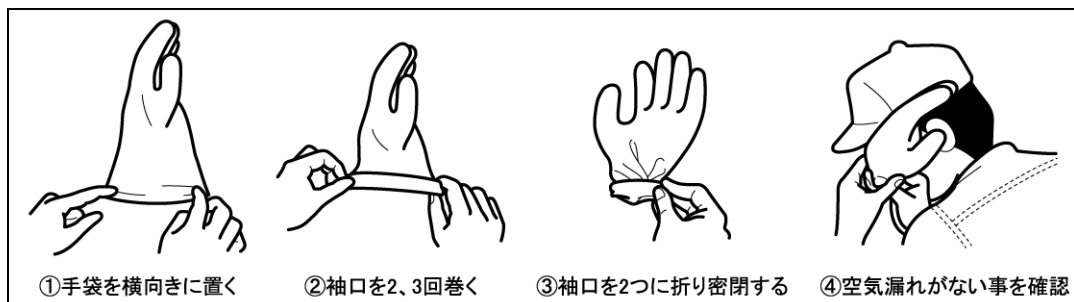
リチウムイオン電池は消防法における危険物の扱い、および船舶安全法による安全確保のための専用容器への梱包が求められています。
駆動用バッテリーの梱包方法については、自動車再資源化協力機構よりご案内いたします。

3. 駆動用バッテリー(リチウムイオン電池)の取扱い上の留意点

■正しい取扱いをしないと、生命にかかわるような重大な傷害を受ける恐れがありますので、正しい作業を行ってください。

- (1) 高電圧部位を扱う作業を行う場合、事前に労働安全衛生法ならびに労働安全衛生規則に基づく、安全又は衛生のために必要な特別教育の受講が義務付けされています。
- (2) 作業時は、“高電圧作業中であること”を周囲の人に注意喚起するため、「高電圧作業中 触るな!」の標示を行ってください。(P.8をコピーしてご活用ください。)
- (3) 作業時は必ず絶縁手袋を着用する。絶縁手袋は使用前に、ひび割れ、破れその他損傷がないことを確認する。
絶縁手袋は、耐電圧・耐久性が保証されたものを常に安全な状態でご使用ください。

＜絶縁手袋損傷の確認方法＞



- (4) 作業時はシャープペンシルやスケール等、落下してショートする恐れのある金属製品を身に着けない。
- (5) 高電圧回路のケーブル類(オレンジ色)や高電圧に関わる部品(高電圧のコーションラベル貼り付け)には不用意に触らない。
- (6) 最初にサービスプラググリップを必ず抜く。
サービスプラググリップを抜いてから、高電圧ケーブルのコネクターや端子部に触れるまでに10分以上待つ。
取りはずしたサービスプラググリップは、作業中に他の作業者が誤って取り付けることがないように、ポケットに入れる等、携帯する。
- (7) 高電圧ケーブル類(オレンジ色)は、絶対に切断しない。
- (8) 絶縁被覆のない高電圧端子に触れるときは、テスターで電圧が0Vであることを確認する。
- (9) 破損させるような衝撃を与えない。
(車載のままプレス・フォークリフト等による突き刺し・高所からの落下等)
- (10) 駆動用バッテリーを不必要に傾けない。
- (11) 取りはずした駆動用バッテリーの端子部は、絶縁手袋を着用し、絶縁テープを貼り絶縁する。
- (12) 取りはずした駆動用バッテリーの上に物を置かない。
- (13) 本マニュアルの取りはずし方法に記載した事項以外の駆動用バッテリーの分解は絶対にしない。
- (14) 取りはずした駆動用バッテリーは火に近づけたり、加熱したりしない。
- (15) 取りはずした駆動用バッテリーは雨水にぬれないよう、車両に搭載されていた姿勢で保管する。サービスプラググリップは、抜いた後は再取り付けしない。

サービスプラググリップ取りはずし後の高電圧端子部の電圧が0Vであることが確認できない等、異常があった場合、その他ご不明の点は、ただちに自動車再資源化協力機構(TEL. 0570-000-994)までご連絡ください。

4. 駆動用バッテリー (リチウムイオン電池)の液漏れ時の対応

- 事故車又は駆動用バッテリー付近に液漏れの可能性がある場合、速やかに自動車再資源化協力機構(TEL. 0570-000-994)に連絡し、取扱いについての指示を受けてください。
- 事故等により駆動用バッテリーが破損した車両で、駆動用バッテリー付近に液漏れがある場合、以下の準備を行ってください。

電解液は消防法における危険物第4類第2石油類に該当する、無色透明の有機溶剤ですので、ただちに火気から遠ざけてください。

漏出した電解液の蒸気を吸入すると、鼻、のどに刺激がある場合があります。

駆動用バッテリー付近で液漏れが確認された場合にはゴム手袋、保護メガネ、有機溶剤用マスクを着用の上、青色リトマス試験紙を漏れた液につけ、赤色に変色した場合は電解液が漏れていますのでウエス等で拭き取ってください。

- ・青色リトマス試験紙は薬局等で購入してください。

<留意事項>

- ・これらの作業は屋外では風上側から、屋内の場合は換気が十分な場所で行う。
- ・蒸気を吸入した場合、気分が悪くなる場合があります。その際には空気の新鮮な場所へ移動し医師の診断を受けること。
- ・電解液が皮膚に触れた場合、ただちに布にて素早く拭き取り、多量の水および石鹼または皮膚用の洗剤を使用して十分に洗い落とすこと。また、付着した衣類はただちに脱ぐ。外観に変化が見られたり、刺激痛がある場合は医師の診断を受ける。
- ・万一、目に入ったときは大声で救援を求め、目をこすらずにただちに多量の清浄な流水で15分以上洗い(まぶたの裏まで洗うこと)、速やかに医師の診断を受ける。
- ・万一、電解液が口に入った場合は無理に吐かせず、速やかに医師の診断を受ける。
- ・使用したウエス等は2枚重ねのビニール袋に入れ密閉したのち、産業廃棄物として適切に処置する。
- ・絶縁手袋に電解液がついた場合は多量の水で洗い、次回使用前にはひび割れ、破れ、その他損傷がないことを確認する。

5. 駆動用バッテリー (リチウムイオン電池)の火災時の対応

■駆動用バッテリー付近に万一火災が生じた場合

消火器(油火災：ガソリン、石油、油などによる火災、および電気火災：電気配線、電気機器などによる火災に有効な消火器)で消火してください。

初期消火については、少量の水による消火はかえって危険な場合があるため、水をかける場合は消火栓などから多量に放水するか、消防隊の到着をまってください。

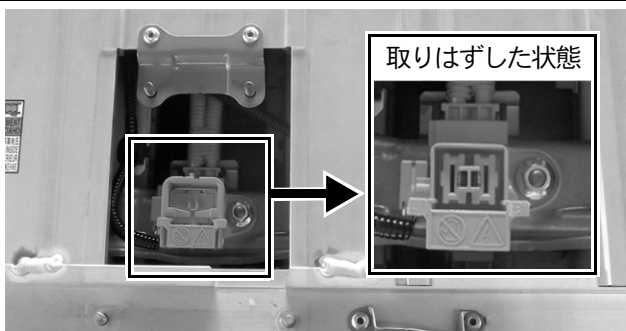
6. 駆動用バッテリー (リチウムイオン電池)の引取りをお断りする場合の事例

駆動用バッテリーは高電圧を伴う自動車部品のため、本マニュアルに従った適切な取扱いが必要です。不適切な取扱いによって損傷等を生じた駆動用バッテリーは非常に危険な状態となり、回収時等の事故発生の原因にもなりますので通常の方法ではお引取りできません。以下事例を示します。(写真は本マニュアルの駆動用バッテリーとは限りません。)

なお、トヨタ自動車(株)が国土交通省に届け出をした部品以外は、トヨタ自動車(株)ではお引き取りいたしませんので、あらかじめご承知おきください。

その他特別な対応が必要と思われる状態の駆動用バッテリーの取扱いにつきましては個別にご相談ください。

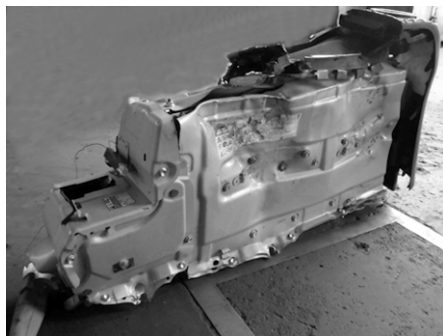
サービスプラググリップを取りはずしていないもの



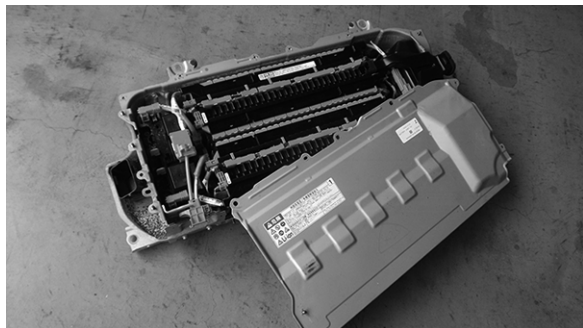
高電圧回路のケーブル類(オレンジ色)を切断したもの



ニブラ等重機を用いて駆動用バッテリーを取りはずしたため、駆動用バッテリーが破損・変形したもの



駆動用バッテリーケースを取りはずしたもの



屋外に長期間放置されて損傷が激しいもの



《お問い合わせ先》

自動車再資源化協力機構 TEL. 0570-000-994

受付時間：9:00～12:00 13:00～17:00 (土日祝日等を除く)

7. 高電圧作業中の標示板

作業時は、“高電圧作業中であること”を周囲の人に注意喚起するため、「高電圧作業中 触るな!」の標示を行ってください。(本頁をコピーしてご活用ください。)

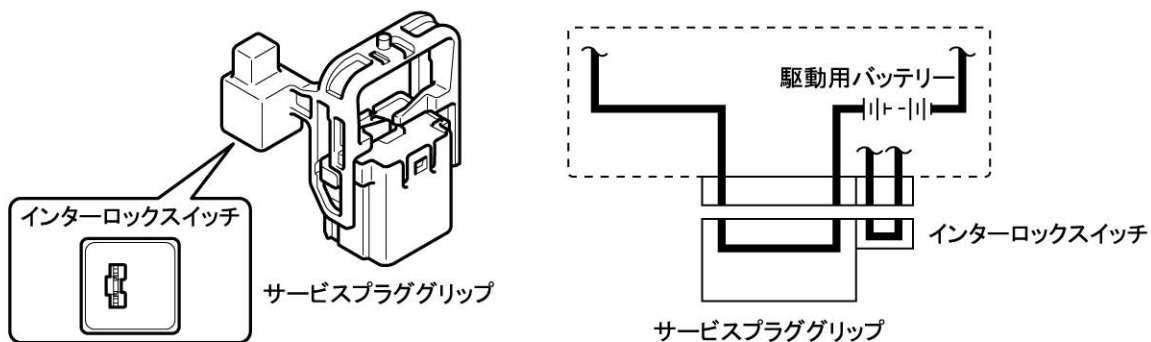
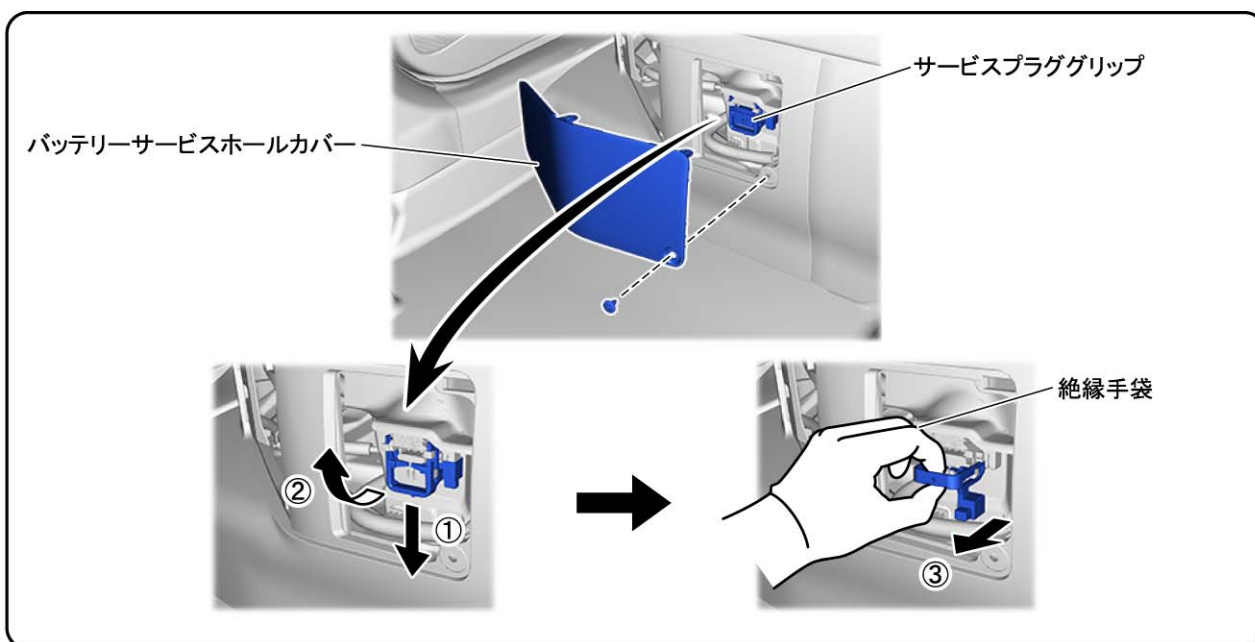
群
触るな！
高電圧作業中

高電圧作業中
触るな！
担当

コピーを取り、折って作業中に車両のルーフに標示する。

8. 駆動用バッテリー (リチウムイオン電池)の取りはずし方法

■駆動用バッテリー搭載位置、サービスプラグ

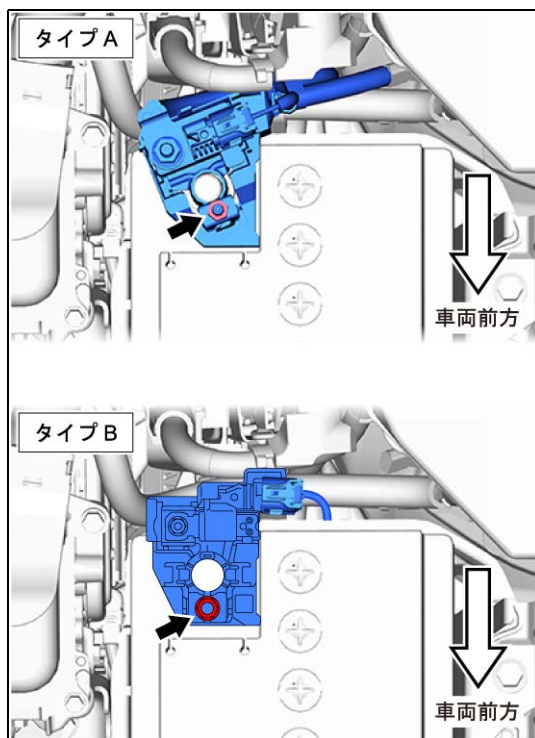


<注意！>

- 作業は必ず絶縁手袋を着用して行ってください。
- サービスプラググリップは、イグニッションキーOFFまたはパワースイッチOFFでリレーが開いた上で、更に確実に期すため機械的に電源を遮断するものです。駆動用バッテリーを取りはずす前に必ずサービスプラググリップを取りはずしてください。
- 回路内にコンデンサーがあるため、サービスプラググリップを抜いてから高電圧ケーブルに触れるまで10分以上時間をとってください。
- 絶縁被覆のない高電圧端子に触れるときには、テスターで電圧が0Vであることを確認してください。

1. 補機バッテリーマイナスターミナルを切り離す。

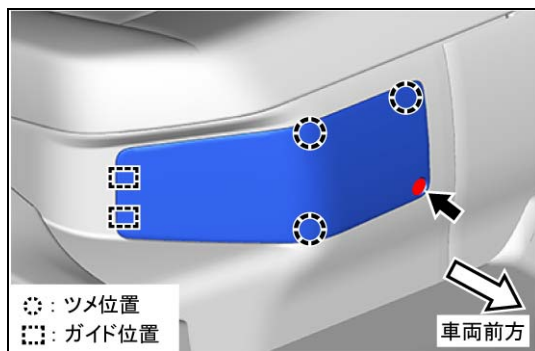
- (1) ナットをゆるめ、補機バッテリーマイナスターミナルを切り離す。



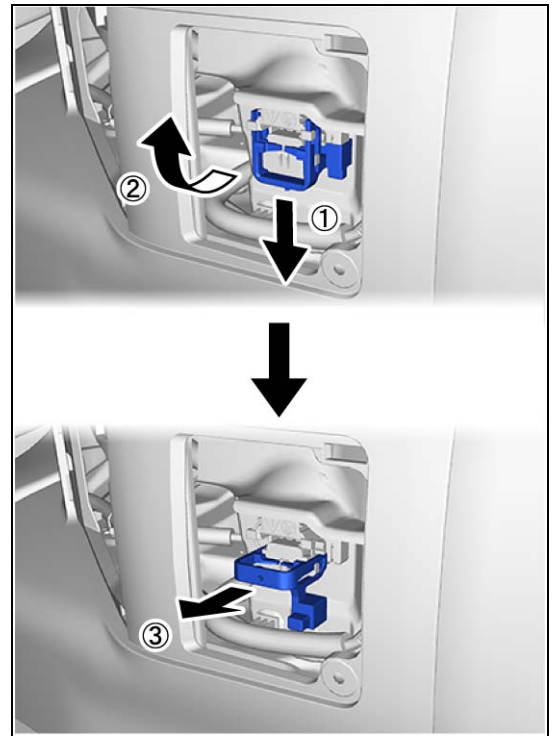
◆2は後席右前面での作業

2. サービスプラググリップを取りはずす。

- (1) クリップを取りはずす。
(2) ツメのかん合3箇所およびガイド2箇所をはずし、バッテリーサービスホールカバーを取りはずす。



- (3) 絶縁手袋を着用して、サービスプラググリップを引き抜く。
- (4) サービスプラググリップの取りはずし部(ソケット部)に、絶縁テープを貼り絶縁する。
※取りはずしたサービスプラググリップは、作業中に他の作業者が誤って取り付けることがないように、また後で使用するので、ポケットに入れる等、紛失しないよう携帯する。



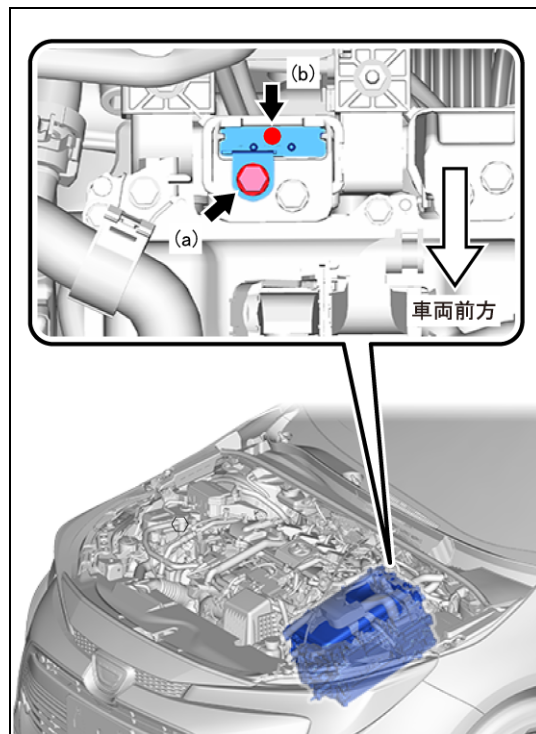
◆3はエンジンルームでの作業

3. ゼロボルト確認を行う。

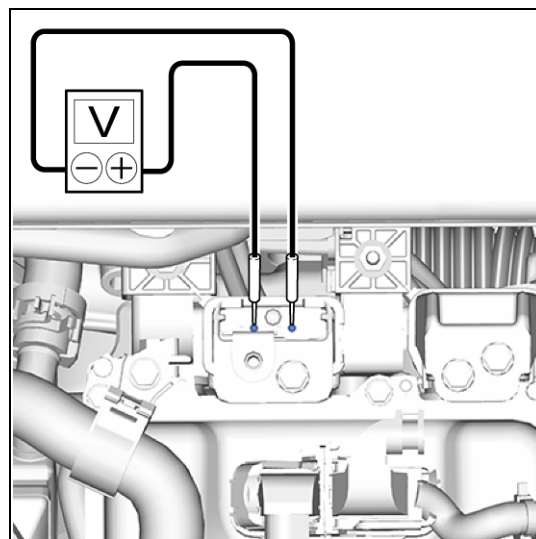
<注意！>

●回路内にコンデンサーがあるため、サービスプラググリップを抜いてから10分以上時間をとってください。

- (1) 絶縁手袋を着用して、ボルト(a)をはずす。
- (2) 絶縁手袋を着用し、トルクスソケットレンチ (T20)を使用して、ボルト(b)をはずし、コネクターカバー ASSYを取りはずす。
※取りはずしたコネクターカバーASSYおよびボルト(a)、(b)は、また後で使用するの
で紛失しないようにする。



- (3) 絶縁手袋を着用して、テスターのDC 750V以上のレンジで端子間の電圧を測定し、0Vであることを確認する。

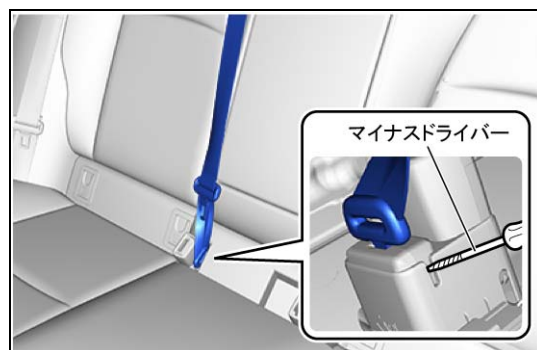


- (4) 手順(1)、(2)で取りはずしたコネクターカバー ASSYおよびボルト(a)、(b)を再使用し、取り付ける。

◆4は後席での作業

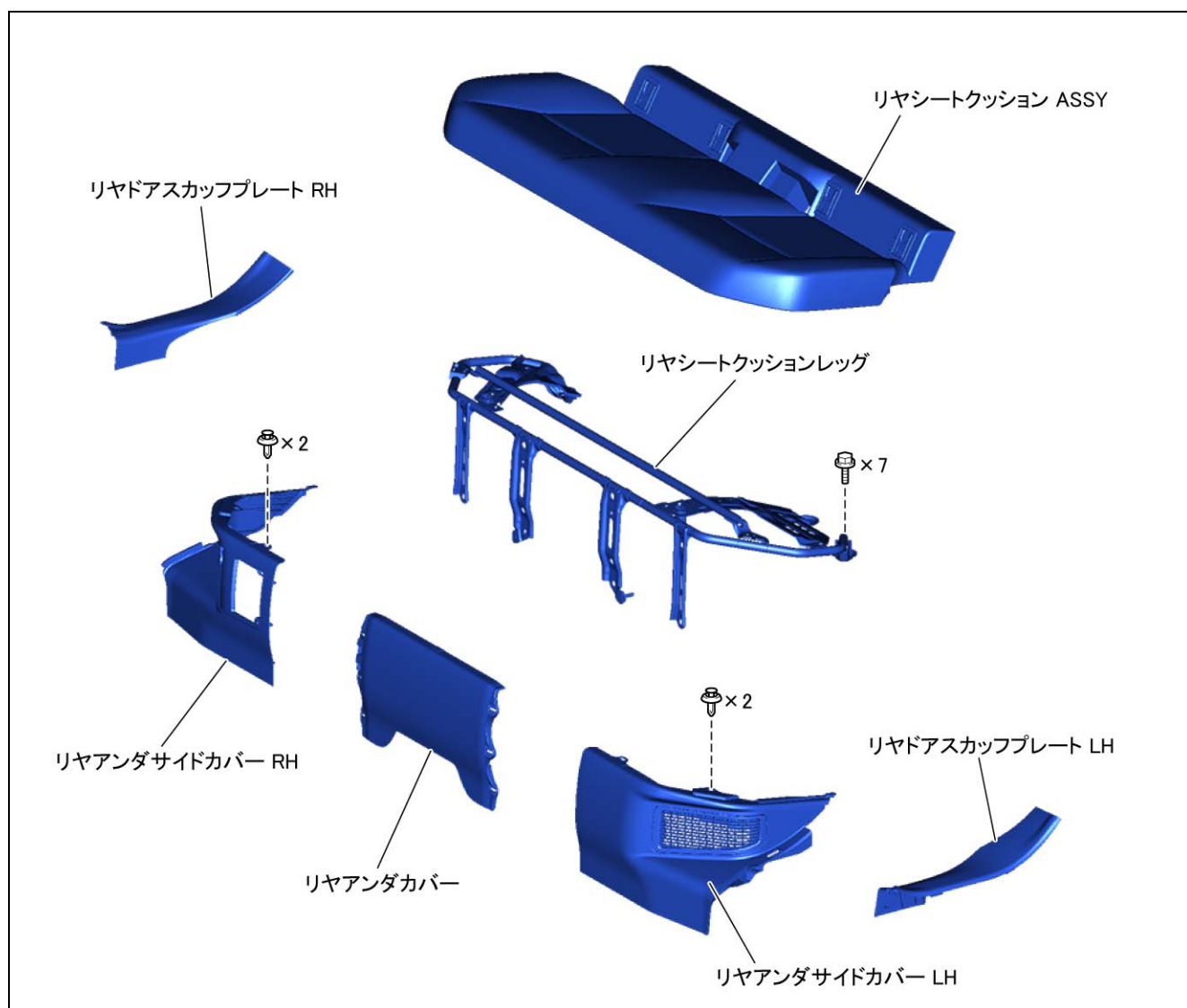
4. リヤシートクッションレッグを取りはずす。

(1) マイナス薄刃ドライバーを使用して、リヤシートアウトベルトASSY CTRを切り離す。



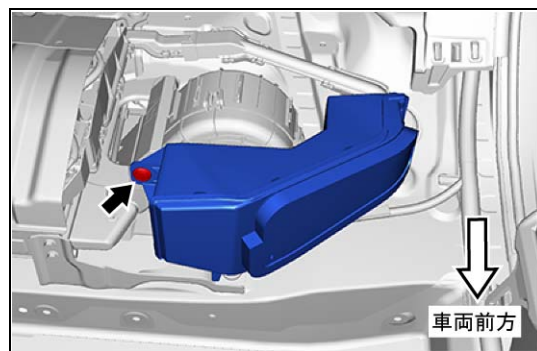
(2) 次の部品を取りはずす。

- | | |
|------------------|------------------|
| ① リヤシートクッションASSY | ⑤ リヤアンダサイドカバー LH |
| ② リヤドアスカッププレートRH | ⑥ リヤアンダカバー |
| ③ リヤアンダサイドカバー RH | ⑦ リヤシートクッションレッグ |
| ④ リヤドアスカッププレートLH | |



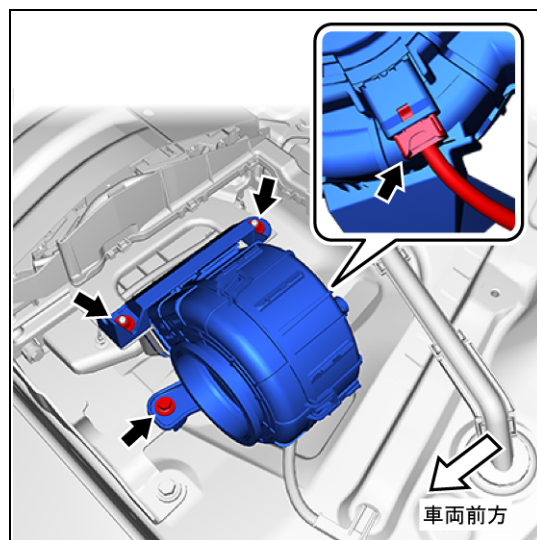
5. 駆動用バッテリーを取りはずす。

(1) クリップを取りはずし、EV バッテリーインテークダクトNO.1を取りはずす。



(2) コネクターを切り離す。

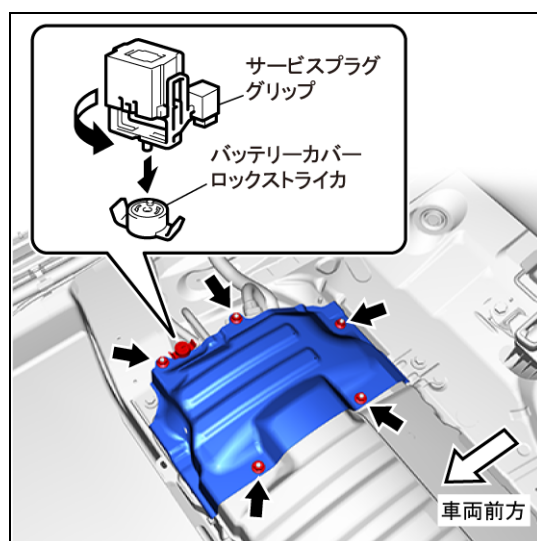
(3) ボルトおよびナット 2 個をはずし、バッテリークーリングブロワASSYを取りはずす。



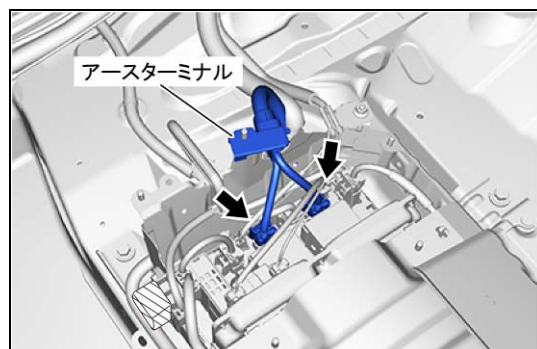
(4) サービスプラググリップを使用して、バッテリーカバーロックストライカを取りはずす。
※取りはずしたバッテリーカバーロックストライカは、また後で使用するので紛失しないようにする。

(5) ナット 5 個をはずし、HVバッテリーRHカバーパネルNO.1を取りはずす。

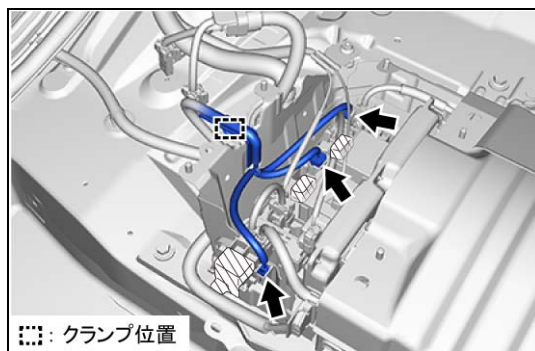
※取りはずしたHVバッテリーRHカバーパネルNO.1およびナット 5 個は、また後で使用するので紛失しないようにする。



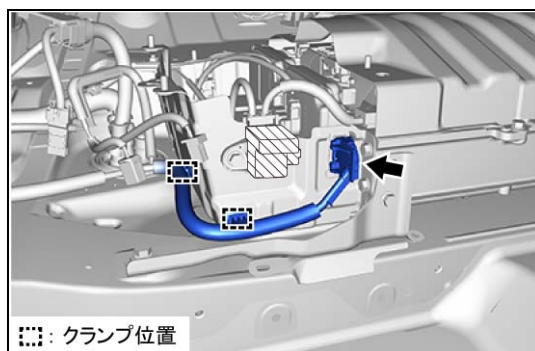
(6) 絶縁手袋を着用して、コネクター (2箇所) およびアースターミナルを切り離し、切り離れたコネクターとバッテリー側のコネクターに絶縁テープを貼り絶縁する。



- (7) クランプをはずす。
- (8) コネクター (3箇所) を切り離す。

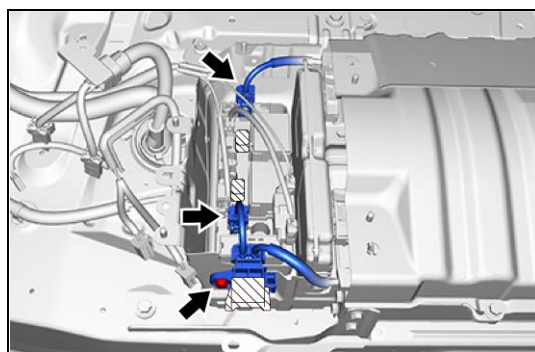


- (9) クランプ2箇所をはずす。
- (10) コネクターを切り離す。

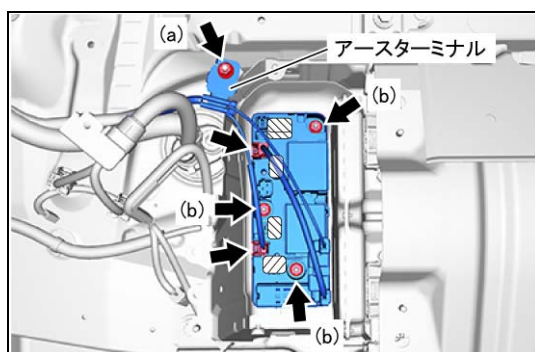


〈(11)~(16)は1500Wボルテージインバータ付き車〉

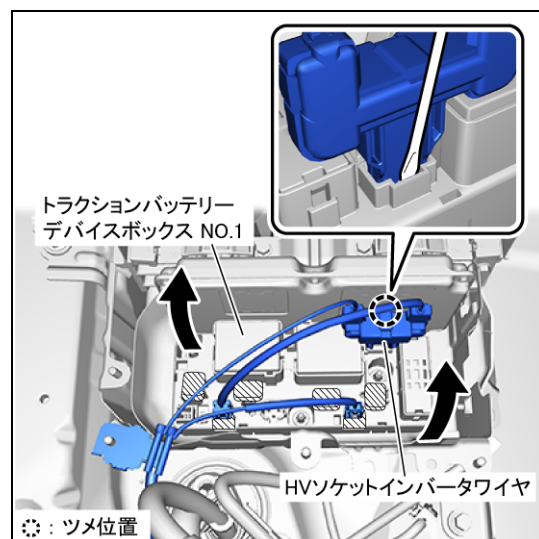
- (11) 絶縁手袋を着用して、ボルトをはずす。
- (12) 絶縁手袋を着用して、コネクター (2箇所) を切り離し、切り離したコネクターとバッテリー側のコネクターに絶縁テープを貼り絶縁する。



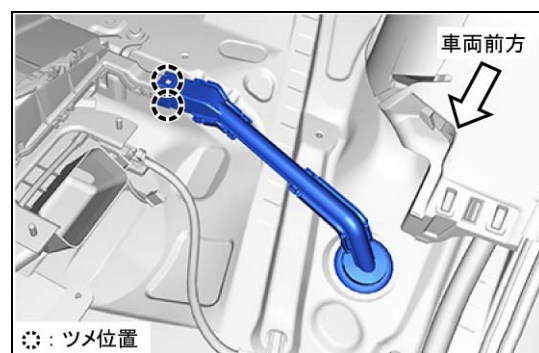
- (13) 絶縁手袋を着用して、ナット (a) をはずし、アースターミナルを切り離す。
- (14) 絶縁手袋を着用して、コネクター (2箇所) を切り離し、切り離したコネクターとバッテリー側のコネクターに絶縁テープを貼り絶縁する。
- (15) 絶縁手袋を着用して、ナット (b) 3個をはずす。



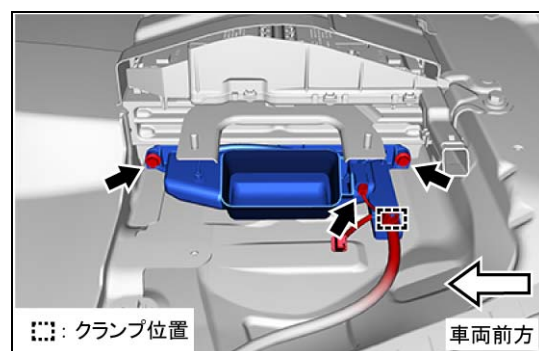
- (16) 絶縁手袋を着用して、トラクションバッテリーデバイスボックス NO.1 を上方へ持ち上げながらツメのかん合をはずし、HVソケットインバータワイヤを切り離す。



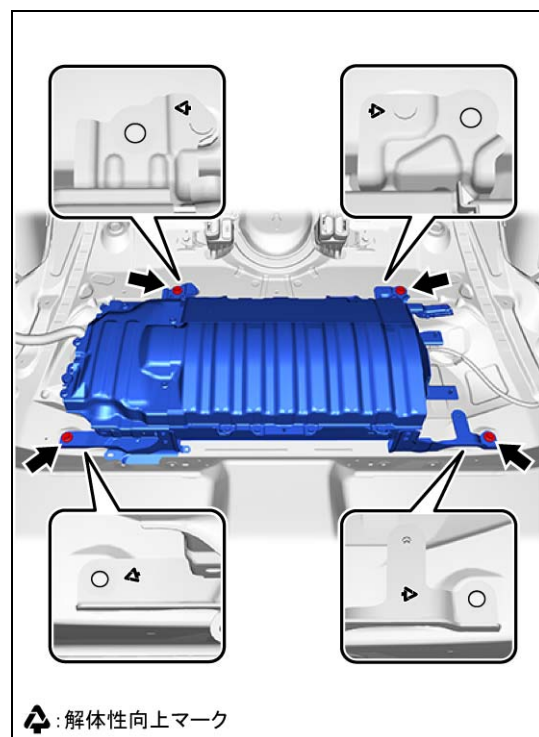
- (17) 手順(5)で取りはずしたHVバッテリーRHカバーパネルNO.1およびナット5個を再使用し、取り付ける。
(18) 手順(4)で取りはずしたバッテリーカバーロックストライカを再使用し取り付け、ボタンを押しロックする。
(19) ツメのかん合2箇所をはずし、ハイブリッドバッテリーホースASSYを取りはずす。



- (20) クランプをはずす。
(21) コネクターを切り離す。
(22) ボルト2本をはずし、ハイブリッドバッテリーインテークダクトNO.2を取りはずす。

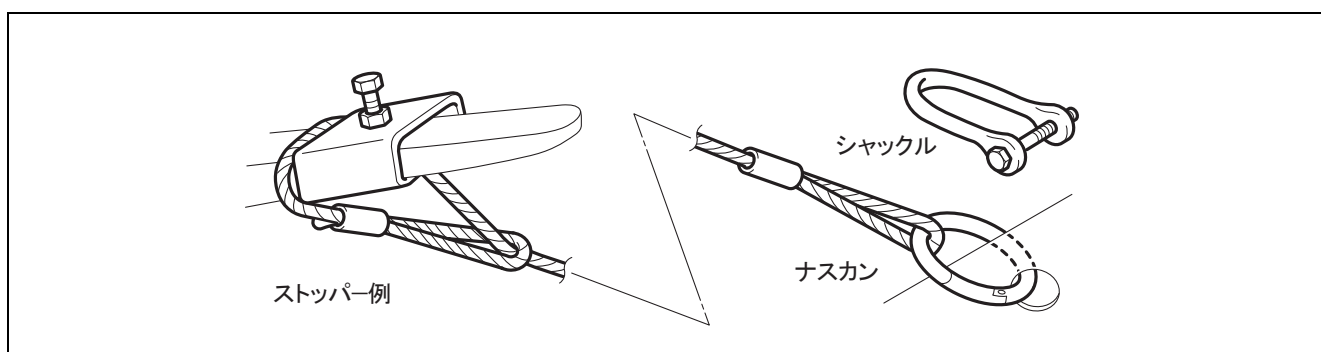


- (23) ボルト4本をはずす。
- (24) リヤドアをフォークリフト等でこじて、開口部を確保する。
- (25) 駆動用バッテリーの解体性向上マークが指示する穴にナスカン等で、ワイヤーロープをつなぎ、駆動用バッテリーをフォークリフト等で吊り上げて、リヤドアより車外に引き出す。(取りはずし時の駆動用バッテリー重量は約21kg)



<注意！>

- フォーク側は抜け落ちないようにストッパーを使用する。
- 駆動用バッテリーは、床への落下等により破損の恐れがあるためご注意ください。



6. 駆動用バッテリー内部に水、異物等が入らないように、送風口周辺(コンピュータ等)をビニールシート、ガムテープ等でカバーする。
7. 運搬会社持参の網パレットに電池を積載する。(この車両の駆動用バッテリー重量は約21kg)

トヨタ自動車株式会社