

日本国内 自動車解体事業者様向け

HVバッテリー 回収・リサイクルマニュアル

(ニッケル水素電池)

プリウス (NHW20系)

トヨタ自動車株式会社

2014年4月

- ・本マニュアルは、トヨタ自動車(株)の「HVバッテリー(ニッケル水素電池)」の回収・リサイクルマニュアルです。これは、日本国内の自動車解体事業者様にご活用いただくために作成したものです。
- ・HVバッテリーの回収・リサイクル、取りはずし方法等については、本マニュアルの該当する項目をご覧ください。必ず車種・型式をご確認の上、熟読していただき、安全な作業を行ってください。
- ・なお、トヨタ自動車(株)が国土交通省に届け出をした部品(HVバッテリー)以外は、トヨタ自動車(株)ではお引き取りいたしませんので、あらかじめご承知おきください。

※本マニュアルはトヨタのホームページ(<http://www.toyota.co.jp/>)に掲載しています。

(注)本マニュアルの内容は予告なく変更する場合があります。
トヨタのホームページで最新の情報をご確認の上、ご活用ください。

■HVバッテリーを取りはずす際の注意点

ハイブリッド車には、通常の鉛電池と駆動用の高電圧電池(200V以上)の2種類のバッテリーが搭載されています。使用済みとなった車を解体する場合には、この2種類のバッテリーを取りはずしてください。通常の鉛電池の取扱いは、通常の自動車用鉛電池と同様に取りはずし処理をしてください。

1. HVバッテリーを取りはずす際の重機による解体の禁止
使用済みとなった車のHVバッテリーは基本的に充電状態にあり、HVバッテリー本体が破損した場合、スパークや発火、液漏れ事故の原因となるため、ニブラ(自動車解体機)や重機など、HVバッテリー本体を破損させる恐れのある方法で取り出すことは絶対にしないでください。
2. HVバッテリーの引取りをお断りする場合
HVバッテリーは高電圧を伴う自動車部品のため、本マニュアルに従った適切な取扱いが必要です。本マニュアルに従わず、HVバッテリーを分解したもの、あるいは重機等を使用して取りはずす等、不適切な取扱いによって損傷等を生じたHVバッテリーは非常に危険な状態となり、回収時等の事故発生の原因にもなりますので通常の方法ではお引取りできません。あらかじめご注意ください。

■ハイブリッド車には強力な磁石が用いられている部品があり、電子機器に大きな影響を与える恐れがありますので、作業時は十分注意してください。

ペースメーカー等、電子医療機器を装着している方は絶対に作業を行わないでください。キャッシュカード、プリペイドカード等、磁力の影響を受け故障する恐れのある磁気記録媒体を身に着けないでください。

目 次

1. はじめに.....	2
2. HVバッテリー (ニッケル水素電池)の回収・リサイクルシステム概要	3
3. HVバッテリー (ニッケル水素電池)の取扱い上の留意点.....	5
4. HVバッテリー (ニッケル水素電池)の液漏れ時の対応.....	6
5. HVバッテリー (ニッケル水素電池)の火災時の対応.....	6
6. HVバッテリー (ニッケル水素電池)の引取りをお断りする場合の事例	7
7. 高電圧作業中の標示板	9
8. HVバッテリー (ニッケル水素電池)の取りはずし方法.....	10

自動車リサイクル法の規則の一部を改正する省令が公布され、2012年2月1日から施行されています。
⇒解体事業者が使用済自動車から取りはずす必要があるものとして、
事前回収物品にリチウムイオン電池、ニッケル水素電池が追加されています。

1. はじめに

HVバッテリーは、トヨタハイブリッド自動車の駆動用バッテリーとして使用されたものです。
HVバッテリー内にはニッケル水素電池、コンピュータ等を格納しています。

このHVバッテリーの内部は高電圧であり、また重量物ですので、本マニュアルを熟読の上、安全な作業を行ってください。



使用済みHVバッテリーの安全な回収のために

- (1) 事故車、水没車などではHVバッテリーに変形、漏電、漏液が発生している可能性がありますので、ご注意ください。

そのような車両からHVバッテリーを取りはずす際は感電、漏液に対して必要な保護具を装備するなど、安全確保のために十分ご注意ください。また、運搬についてもそのままの状態では運搬できません。

いずれの場合もトヨタHV引取受付センター (TEL. ☎ 0120-39-8120)までご連絡ください。

- (2) サービスプラググリップを必ず引き抜いてください。(詳細はP.5ご参照)

まず最初に、取りはずし作業を行う前に、必ずサービスプラググリップを引き抜いてください。サービスプラググリップを抜かずに高電圧部位の解体、高電圧の配線(オレンジ色)およびそのコネクターの取りはずし、分解、切断などは生命にかかわるような重大な傷害を引き起こす恐れがあり、大変危険ですので、絶対に行わないでください。

- (3) 転売・譲渡・改造等をしないでください。

HVバッテリーは適切に回収されずに第三者が高電圧部位等に触れた場合、感電事故などが発生する恐れがあり大変危険です。

廃車より取りはずされたHVバッテリーは安全上の事故防止のため、速やかな回収を行っていますので、トヨタHV引取受付センター (TEL. ☎ 0120-39-8120)までご連絡ください。

適切に回収されず、事故が起こる場合として、次のようなことが想定されます。

- 1) 適切に回収されず、不法投棄または放置され、第三者が高電圧部位に触れてしまい、感電事故が発生する。
- 2) 用途(専用のハイブリッド車)以外でHVバッテリーを使用(改造等を含む)し、感電事故、発熱・発煙・発火・爆発事故、アルカリ電解液漏出事故等が発生し、人体に重大な危害や周辺の物に損害を加える。

特に、転売・譲渡等を行いますと、相手方でこれらの危険性が認識されず、事故につながり易くなります。

トヨタ自動車(株)では転売・譲渡等による専用車両以外へのHVバッテリー使用(改造等を含む)による事故・損害等については責任を負いかねます。

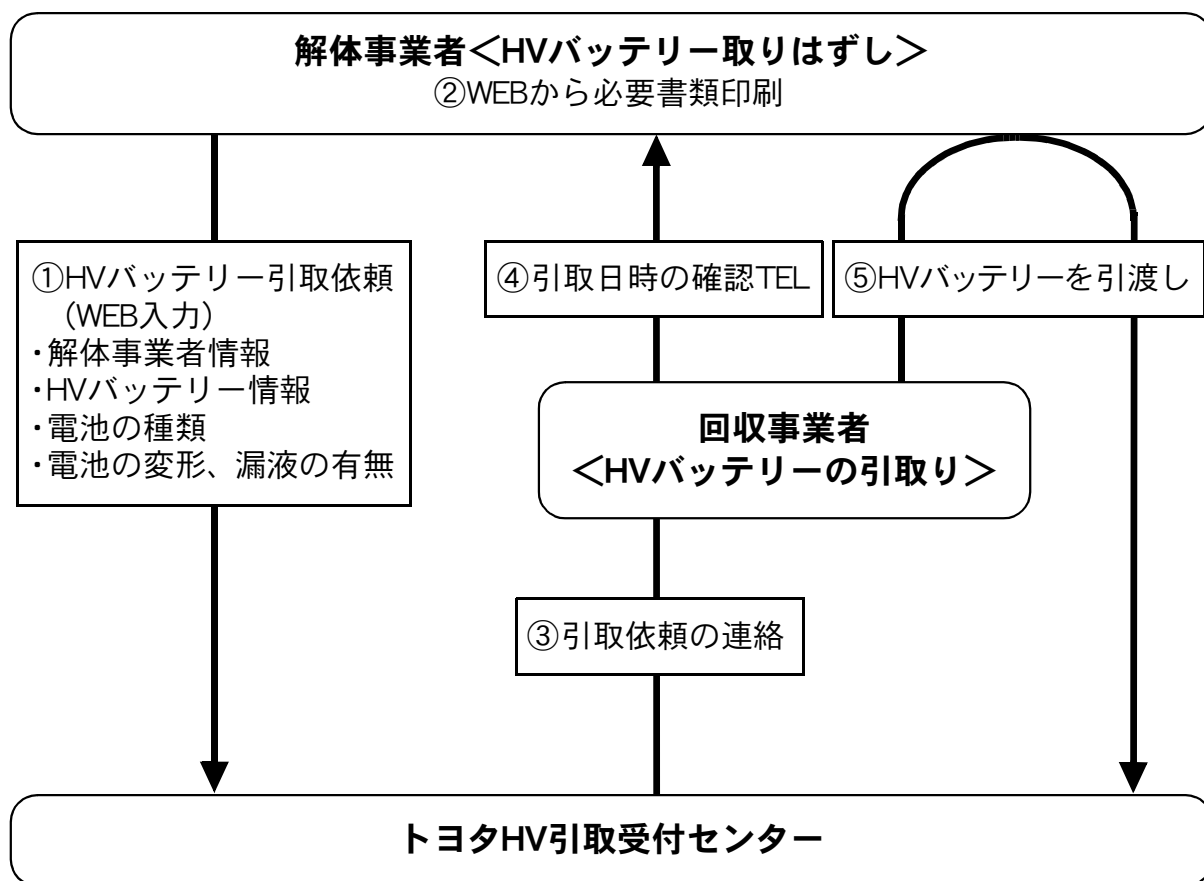
転売・譲渡等の結果、事故防止を目的とする使用環境の制限、使用条件の制限、設置据付条件の制限、使用前準備の制限、使用者の制限、予測される誤使用の禁止、保守・点検、異常時の処置等についての告知がされないことにより、その後の使用者等において危険性が認識されず、事故につながる恐れがありますので、転売・譲渡等を行わないでください。事故が起こった場合、転売・譲渡等を行った事業者等の責任が問われる可能性があります。

2. HVバッテリー (ニッケル水素電池)の回収・リサイクルシステム概要

- (1) HVバッテリーは、下図のような流れで引き取られ、リサイクルされます。
- (2) なお、HVバッテリーを搭載したまま車両のソフトプレス等を行うと、発火・発煙などの恐れがありますので、必ず取りはずしをお願いします。

①→⑤の順序でHVバッテリーは回収されます。

- ① 解体事業者様よりWEBでHVバッテリーの引取依頼を受付け
- ② 解体事業者様にて、WEBから必要書類を印刷
- ③ トヨタHV引取受付センターより回収事業者へHVバッテリーの引取依頼を連絡
- ④ 後日、回収事業者より解体事業者様へHVバッテリーの引取日時の確認を電話にて実施
- ⑤ HVバッテリーを回収事業者へ引渡し



ホームページアドレス
<http://www.hv-recycle.jp/>(24時間受付)

(3) 解体事業者様の具体的な作業は以下のとおりお願いします。

- 1) HVバッテリーの取りはずし・保管
(P.5以降の「留意点・取りはずし方法」を必ずお読みください。)
- 2) ホームページからHVバッテリー引取依頼入力画面に入り、必要事項を入力してください。
情報登録完了時に、伝票をダウンロードし印刷してください。

ホームページアドレス
<http://www.hv-recycle.jp/>(24時間受付)

(注)インターネットへの接続環境が無い場合は電話でご連絡(TEL. ☎ 0120-39-8120)ください。

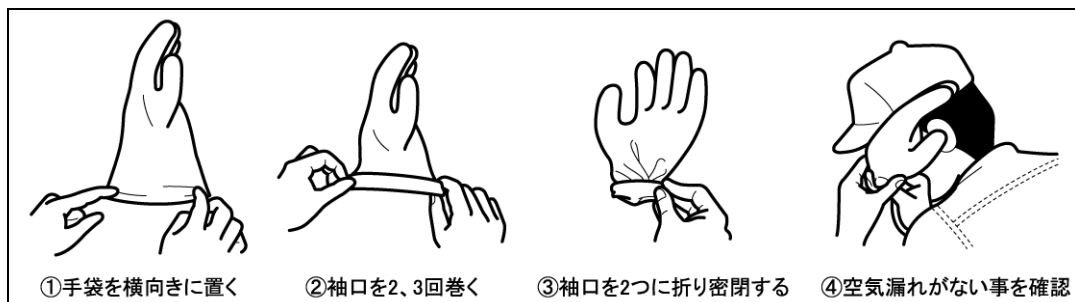
- 3) 印刷した「送付先表示用紙」を現品の側面(パレット外から見える位置)に貼り付けてください。
- 4) 後日、回収事業者が伺いましたら、情報登録完了時に印刷した「HV バッテリー引取依頼票(事業者控-A票-)」を回収事業者に提示し検収印を受領してください。
その際に取りはずし手数料を受け取ってください。金額はトヨタHV引取受付センターのホームページでご確認ください。
※領収書の発行等をお願いいたします。
(領収書の発行等が無い場合、取りはずし手数料はお支払い致しかねます。)
- 5) 引渡先に関する注意
解体事業者様が、トヨタHV引取受付センターに連絡することなく、独自に運送事業者に引き渡した場合は、すべての必要費用は解体事業者様のご負担となりますので、ご注意ください。
- 6) HVバッテリーの所有権
HVバッテリーの所有権は、解体事業者様が、回収事業者に引き渡した時点で、解体事業者様から移転するものとします。
- 7) HVバッテリーの梱包方法
 - ・HVバッテリー内部に水、異物等が入らないように、送風口周辺(コンピュータ等)をビニールシート、ガムテープ等でカバーしてください。
 - ・「サービスプラグ取外し済」とガムテープ等に明記し、回収事業者が確認できるよう貼り付けてください。

3. HVバッテリー (ニッケル水素電池)の取扱い上の留意点

■正しい取扱いをしないと、生命にかかわるような重大な傷害を受ける恐れがありますので、正しい作業を行ってください。

- (1) 高電圧部位を扱う作業を行う場合、事前に労働安全衛生法ならびに労働安全衛生規則に基づく、安全又は衛生のために必要な特別教育の受講が義務付けされています。
- (2) 作業時は、“高電圧作業中であること”を周囲の人に注意喚起するため、「高電圧作業中 触るな!」の標示を行ってください。(P.9をコピーしてご活用ください。)
- (3) 作業時は必ず絶縁手袋を着用する。絶縁手袋は使用前に、ひび割れ、破れその他損傷がないことを確認する。
絶縁手袋は、耐電圧・耐久性が保証されたものを常に安全な状態でご使用ください。

＜絶縁手袋損傷の確認方法＞



- (4) 作業時はシャープペンシルやスケール等、落下してショートする恐れのある金属製品を身に着けない。
- (5) 高電圧回路のケーブル類(オレンジ色)や高電圧に関わる部品(高電圧のコーションラベル貼り付け)には不用意に触らない。
- (6) 最初にサービスプラググリップを必ず抜く。
サービスプラググリップを抜いてから、高電圧ケーブルのコネクターや端子部に触れるまでに10分以上待つ。
取りはずしたサービスプラググリップは、作業中に他の作業者が誤って取り付けることがないように、ポケットに入れる等、携帯する。
- (7) 高電圧ケーブル類(オレンジ色)は、絶対に切断しない。
- (8) 絶縁被覆のない高電圧端子に触れるときは、テスターで電圧が0Vであることを確認する。
- (9) 破損させるような衝撃を与えない。
(車載のままプレス・フォークリフト等による突き刺し・高所からの落下等)
- (10) HVバッテリーを不必要に傾けない。
- (11) 取りはずしたHVバッテリーの端子部は、絶縁手袋を着用し、絶縁テープを貼り絶縁する。
- (12) 取りはずしたHVバッテリーの上に物を置かない。
- (13) 本マニュアルの取りはずし方法に記載した事項以外のHVバッテリーの分解は絶対にしない。
- (14) 取りはずしたHVバッテリーは火に近づけたり、加熱したりしない。
- (15) 取りはずしたHVバッテリーは雨水にぬれないよう、車両に搭載されていた姿勢で保管する。サービスプラググリップは、抜いた後は再取り付けしない。

サービスプラググリップ取りはずし後の高電圧端子部の電圧が0Vであることが確認できない等、異常があった場合、その他ご不明の点は、ただちにトヨタHV引取受付センター(TEL. ☎ 0120-39-8120)までご連絡ください。

4. HVバッテリー (ニッケル水素電池)の液漏れ時の対応

■事故車又はHVバッテリー付近に液漏れの可能性がある場合、速やかにトヨタHV引取受付センター(TEL. ☎ 0120-39-8120)に連絡し、取扱いについての指示を受けてください。

■事故等によりHVバッテリーが破損した車両で、HVバッテリー付近に液漏れがある場合、以下の準備を行ってください。

電解液は強アルカリ性のため、皮膚や目に付着すると、障害を与えたり、失明に至る恐れがあります。また、無色無臭であることからHVバッテリー付近で液漏れが確認された場合にはゴム手袋、保護メガネを着用の上、赤色リトマス試験紙を漏れた液につけ、青色に変色した場合、変色しなくなるまで飽和ほう酸水で中和後、ウエス等で拭き取ってください。

- ・赤色リトマス試験紙、ほう酸粉末は薬局等で購入してください。
- ・飽和ほう酸水は粉末のほう酸800gを20リットルの水に溶かして作ってください。(余剰ほう酸水は、多量の水で希釈して廃棄するなど適正処理してください。)

<留意事項>

- ・これらの作業は屋外では風上側から、屋内の場合は換気が十分な場所で行う。
- ・電解液が皮膚に触れた場合、ただちに飽和ほう酸水または多量の水で洗う。また、付着した衣類はただちに脱ぐ。
- ・万一、目に入ったときは大声で救援を求め、目をこすらずにただちに多量の清浄な流水で15分以上洗い(まぶたの裏まで洗うこと)、速やかに医師の診断を受ける。
- ・万一、電解液が口に入った場合は無理に吐かせず、多量の水を飲ませて電解液を薄めて、速やかに医師の診断を受ける。

5. HVバッテリー (ニッケル水素電池)の火災時の対応

■HVバッテリー付近に万一火災が生じた場合

消火器(油火災：ガソリン、石油、油などによる火災、および電気火災：電気配線、電気機器などによる火災に有効な消火器)で消火してください。

初期消火については、少量の水による消火はかえって危険な場合があるため、水をかける場合は消火栓などから多量に放水するか、消防隊の到着をまってください。

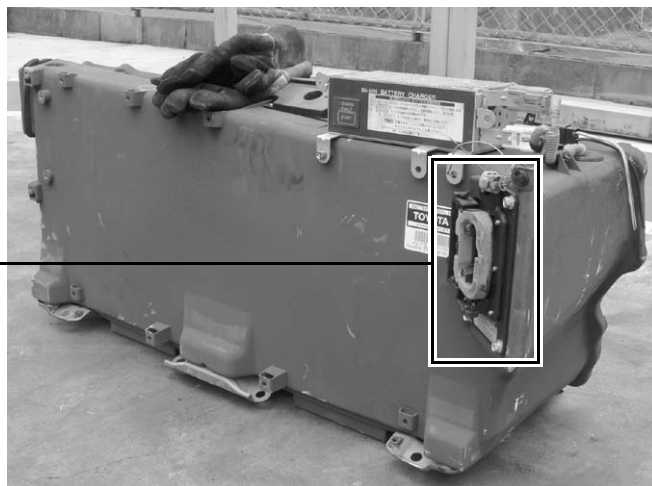
6. HVバッテリー (ニッケル水素電池)の引取りをお断りする場合の事例

HVバッテリーは高電圧を伴う自動車部品のため、本マニュアルに従った適切な取扱いが必要です。不適切な取扱いによって損傷等を生じたHVバッテリーは非常に危険な状態となり、回収時等の事故発生の原因にもなりますので通常の方法ではお引取りできません。以下事例を示します。(写真は本マニュアルのHVバッテリーとは限りません。)

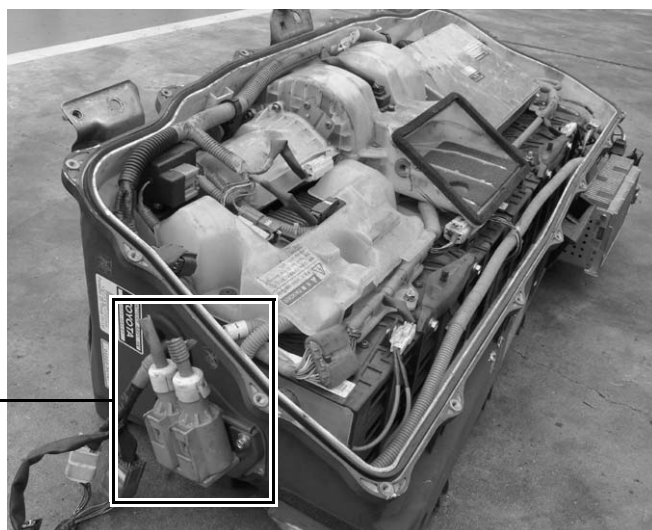
なお、トヨタ自動車(株)が国土交通省に届け出をした部品(HVバッテリー)以外は、トヨタ自動車(株)ではお引き取りいたしませんので、あらかじめご承知おきください。

その他特別な対応が必要と思われる状態のHVバッテリーの取扱いにつきましては個別にご相談ください。

サービスプラググリップを
取りはずしていないもの



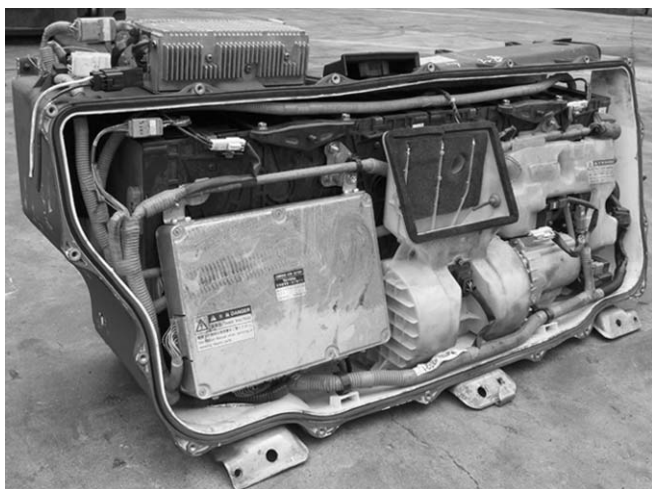
高電圧回路のケーブル類
(オレンジ色)を切断したもの



ニブラ等重機を用いてHVバッテリーを
取りはずしたため、HVバッテリーが破
損・変形したもの



HVバッテリーケースを取りはずしたもの



屋外に長期間放置されて損傷が激しいもの



《お問い合わせ先》

トヨタHV引取受付センター TEL. ☎ 0120-39-8120

サンキュー ハイブリッド

受付時間：9:00～12:00 13:00～17:00 (土日祝日等を除く)

7. 高電圧作業中の標示板

作業時は、“高電圧作業中であること”を周囲の人に注意喚起するため、「高電圧作業中 触るな!」の標示を行ってください。(本頁をコピーしてご活用ください。)

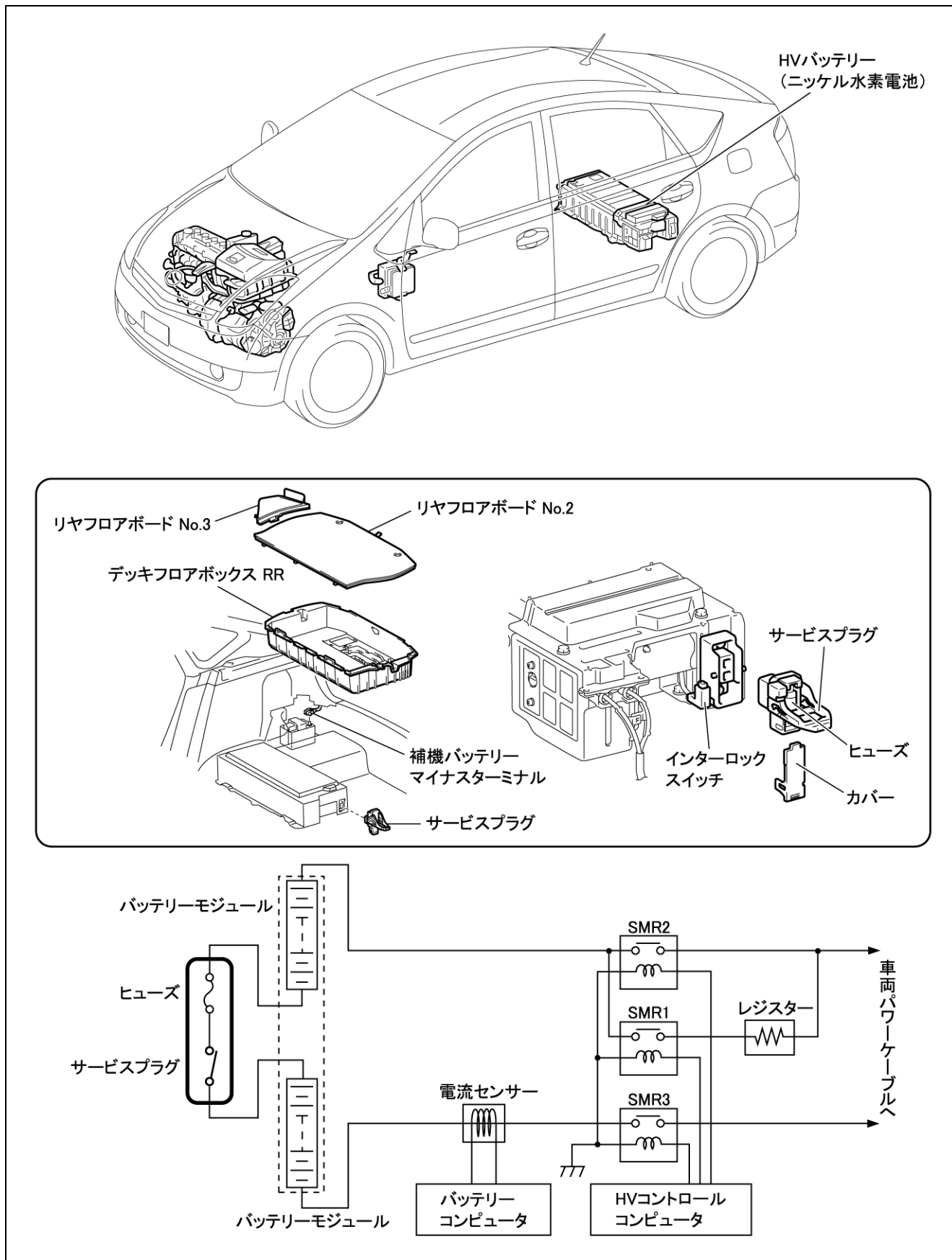
車種
触るな！
高電圧作業中

高電圧作業中
触るな！
担当 _____

コピーを取り、折って作業中に車両のルーフに標示する。

8. HVバッテリー (ニッケル水素電池)の取りはずし方法

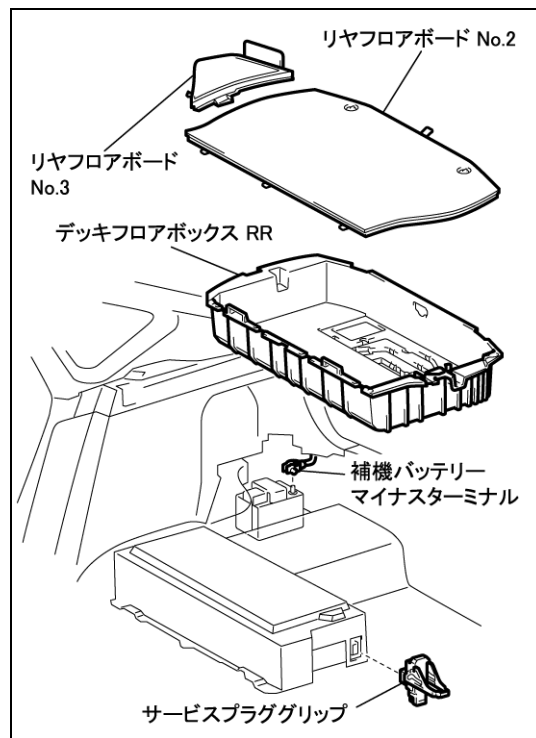
■HVバッテリー搭載位置、サービスプラグ



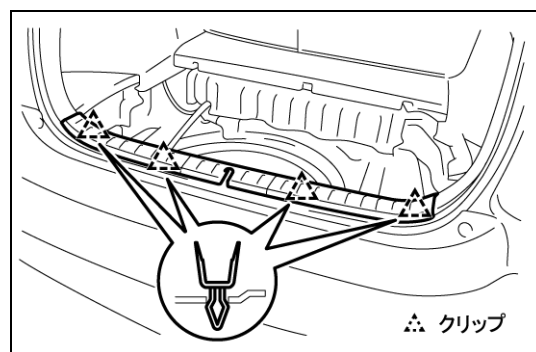
<注意！>

- 作業は必ず絶縁手袋を着用して行ってください。
- サービスプラググリップは、パワースイッチ OFF でリレーが開いた上で、更に確実に期すため機械的に電源を遮断するものであり、全ての作業に先立って行ってください。
- 回路内にコンデンサーがあるため、サービスプラググリップを抜いてから高電圧ケーブルに触れるまで10分以上時間をとってください。
- 絶縁被覆のない高電圧端子に触れるときには、テスターで電圧が0Vであることを確認してください。

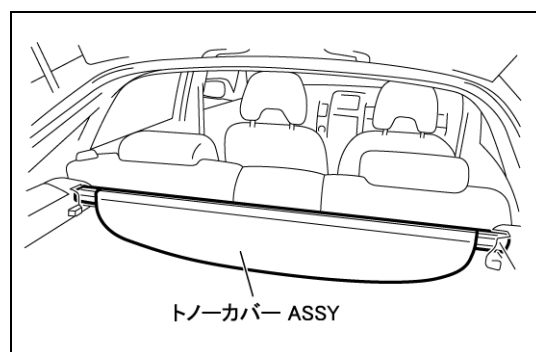
1. リヤフロアボードNo.2を取りはずす。
2. デッキフロアボックスRRを取りはずす。
3. リヤフロアボードNo.3を取りはずす。
4. 補機バッテリーマイナスターミナルを切り離す。
5. サービスプラググリップを取りはずす。
 - (1) 絶縁手袋を着用して、サービスプラググリップを起し引き抜く。
 - (2) サービスプラググリップの取りはずし部(ソケット部)に、絶縁テープを貼り絶縁する。
※取りはずしたサービスプラググリップは、作業中に他の作業者が誤って取り付けることがないように、ポケットに入れる等、携帯する。



6. デッキトリムカバー RRを取りはずす。
 - (1) クリップのかん合4箇所をはずし、デッキトリムカバー RRを取りはずす。

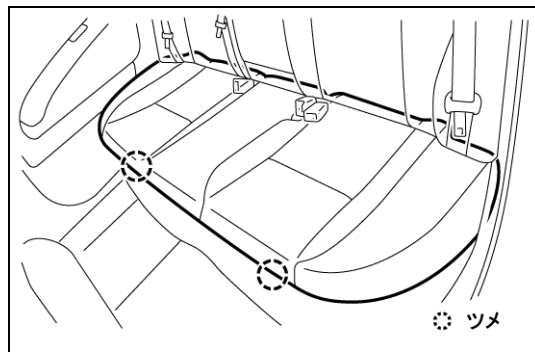


7. トノーカバー ASSYを取りはずす。



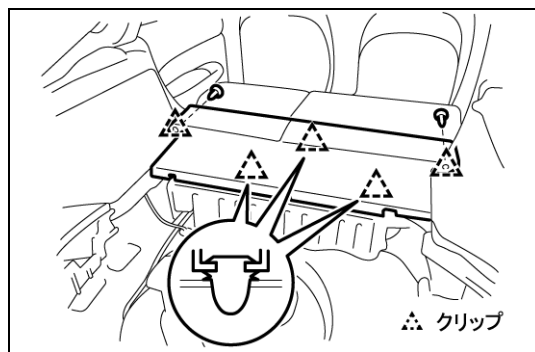
8. リヤシートクッションASSYを取りはずす。

- (1) ツメのかん合 2箇所をはずし、リヤシートクッションを取りはずす。



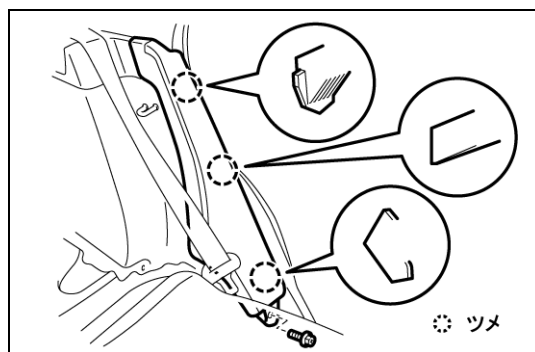
9. リヤフロアボードNo.1を取りはずす。

- (1) ボルト 2本をはずし、ラゲージホールドベルトコンパートメントストライカ(2個)を取りはずす。
(2) クリップのかん合5箇所をはずし、リヤフロアボードNo.1を取りはずす。



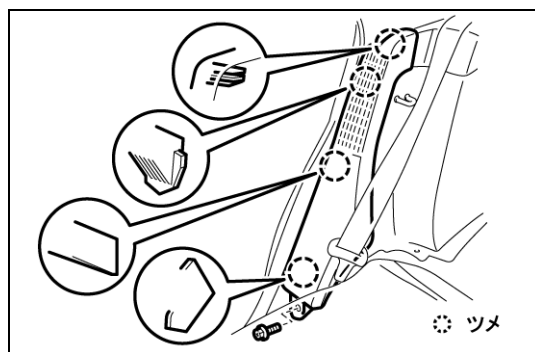
10. リヤサイドシートバックフレーム LHを取りはずす。

- (1) ボルトを取りはずす。
(2) ツメのかん合3箇所をはずし、リヤサイドバックフレームLHを取りはずす。



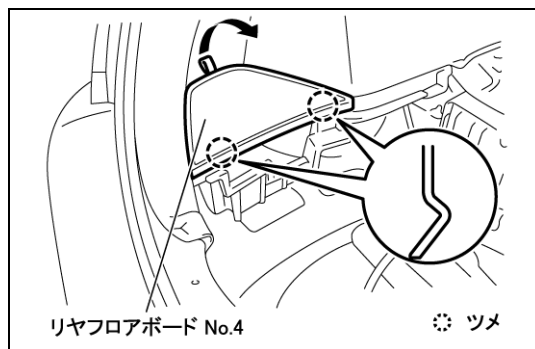
11. リヤサイドシートバックフレーム RHを取りはずす。

- (1) ボルトを取りはずす。
(2) ツメのかん合4箇所をはずし、リヤサイドバックフレームRHを取りはずす。



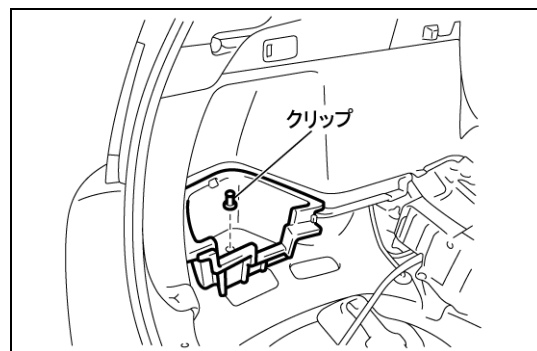
12. リヤフロアボードNo.4を取りはずす。

- (1) リヤフロアボードNo.4を起こしながら、ツメのかん合2箇所をはずし、リヤフロアボードNo.4を取りはずす。



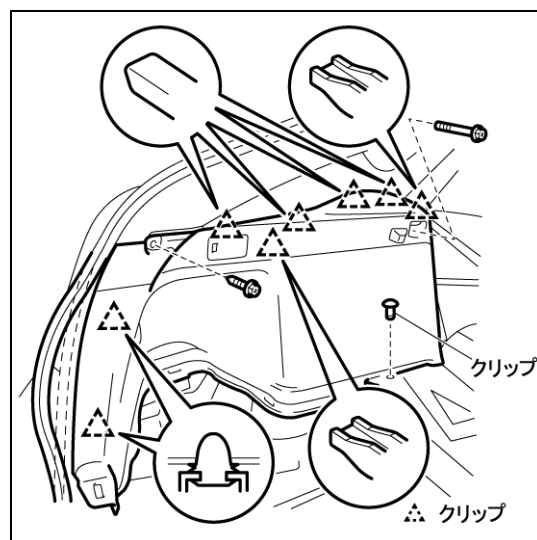
13. デッキフロアボックスLHを取りはずす。

- (1) クリップをはずし、デッキフロアボックス LHを取りはずす。



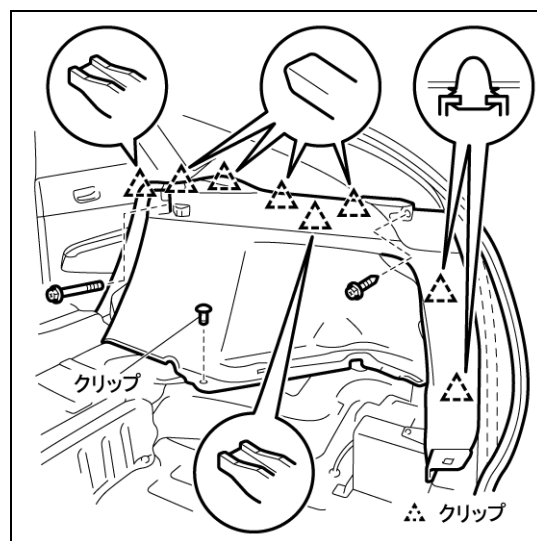
14. デッキトリムサイドパネル ASSY LHを取りはずす。

- (1) ボルトをはずし、ラゲージホールドベルト ストライカASSYを取りはずす。
- (2) ボルトおよびスクリューを取りはずす。
- (3) クリップを取りはずす。
- (4) クリップのかん合8箇所をはずし、ウェザストリップの一部をめくり、デッキサイドトリムパネルASSY LHを取りはずす。
- (5) 照明用のコネクタを切り離す。



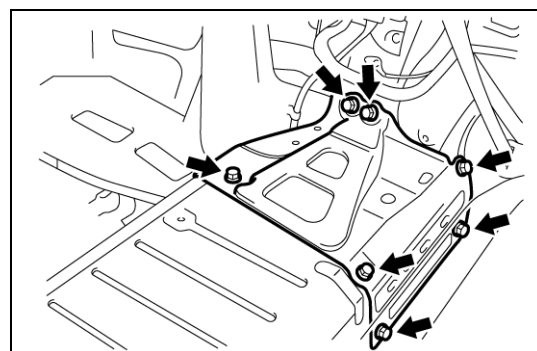
15. デッキトリムサイドパネル ASSY RHを取りはずす。

- (1) ボルトをはずし、ラゲージホールドベルト ストライカASSYを取りはずす。
- (2) ボルトおよびスクリューを取りはずす。
- (3) クリップを取りはずす。
- (4) クリップのかん合8箇所をはずし、ウェザストリップの一部をめくり、デッキサイドトリムパネルASSY RHを取りはずす。



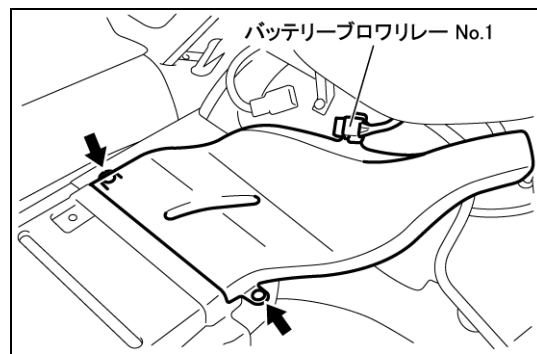
16. バッテリーキャリアブラケットを取りはずす。

- (1) ボルト7本をはずし、バッテリーキャリアブラケットを取りはずす。



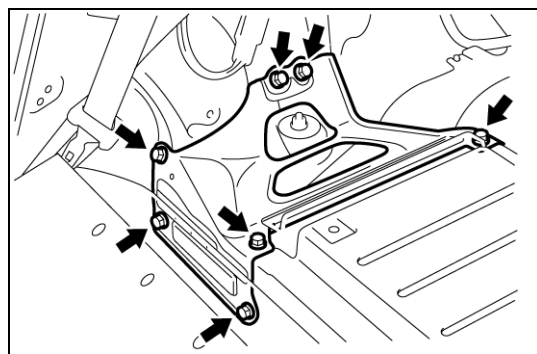
17. クォータベントダクトインナーNo.2を取りはずす。

- (1) クランプをはずし、バッテリーブロワリレー No.1を切り離す。
- (2) クリップ2個をはずし、クォータベントダクトインナーNo.2を取りはずす。



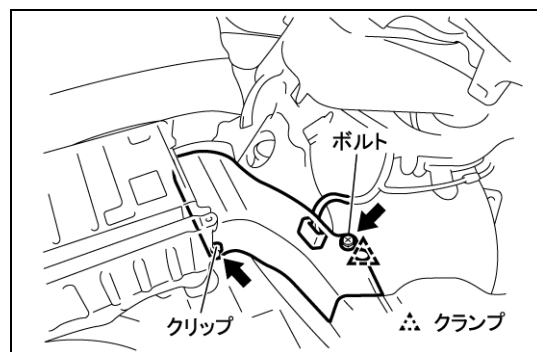
18. バッテリーブラケットラインホースメントを取りはずす。

- (1) ボルト7本をはずし、バッテリーブラケットラインホースメントを取りはずす。



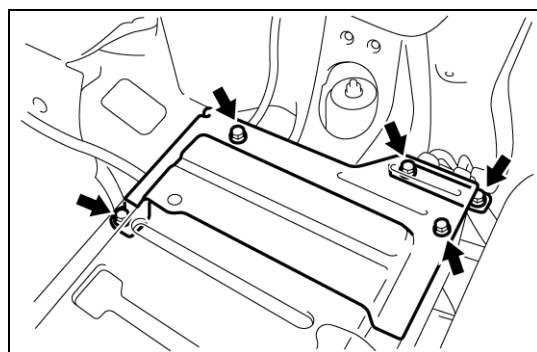
19. クォータベントダクトを取りはずす。

- (1) コネクターを切り離す。
- (2) クランプをはずし、ワイヤハーネスを切り離す。
- (3) ボルトおよびクリップをはずし、クォータベントダクトを取りはずす。



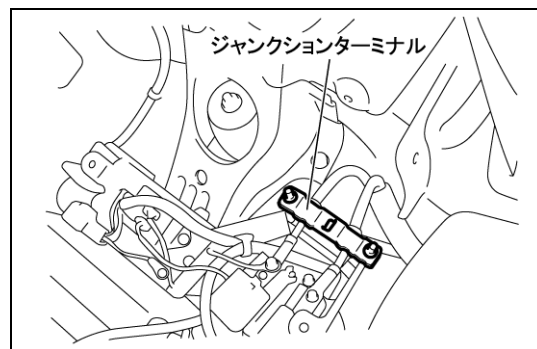
20. バッテリーキャリアパネルNo.6を取りはずす。

- (1) ボルト3本およびナット2個をはずし、バッテリーキャリアパネルNo.6を取りはずす。



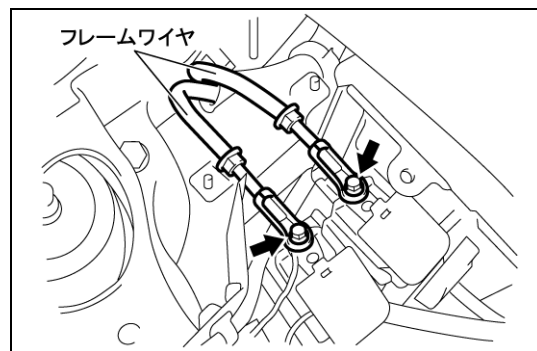
21. ジャンクションターミナルを取りはずす。

- (1) 絶縁手袋を着用して、ジャンクションターミナルを取りはずす。



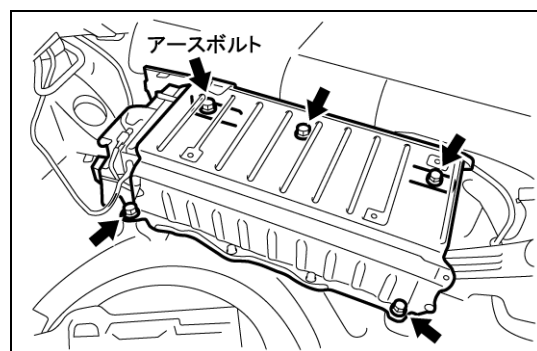
22. フレームワイヤを取りはずす。

- (1) 絶縁手袋を着用して、ナット2個をはずし、システムメインリレーNo.2およびNo.3から、フレームワイヤを切り離す。
- (2) 取りはずしたフレームワイヤの端子とバッテリー側の端子に、絶縁テープを貼り絶縁する。

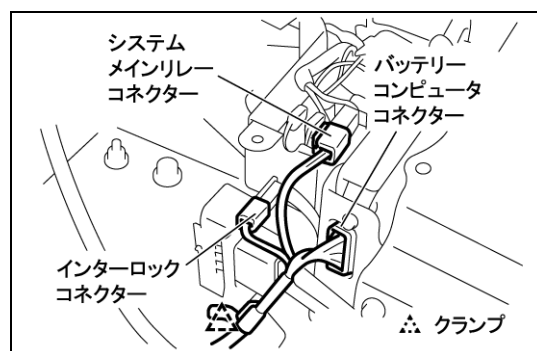


23. HVバッテリーを取りはずす。

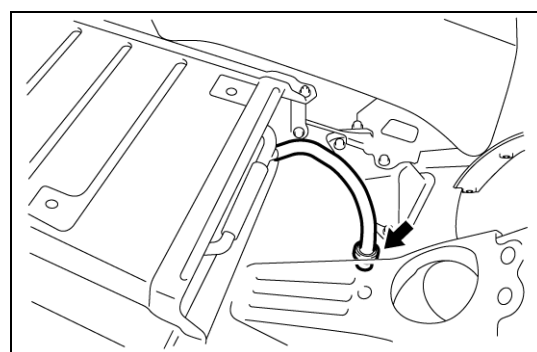
- (1) アースボルトおよびボルト4本を取りはずす。



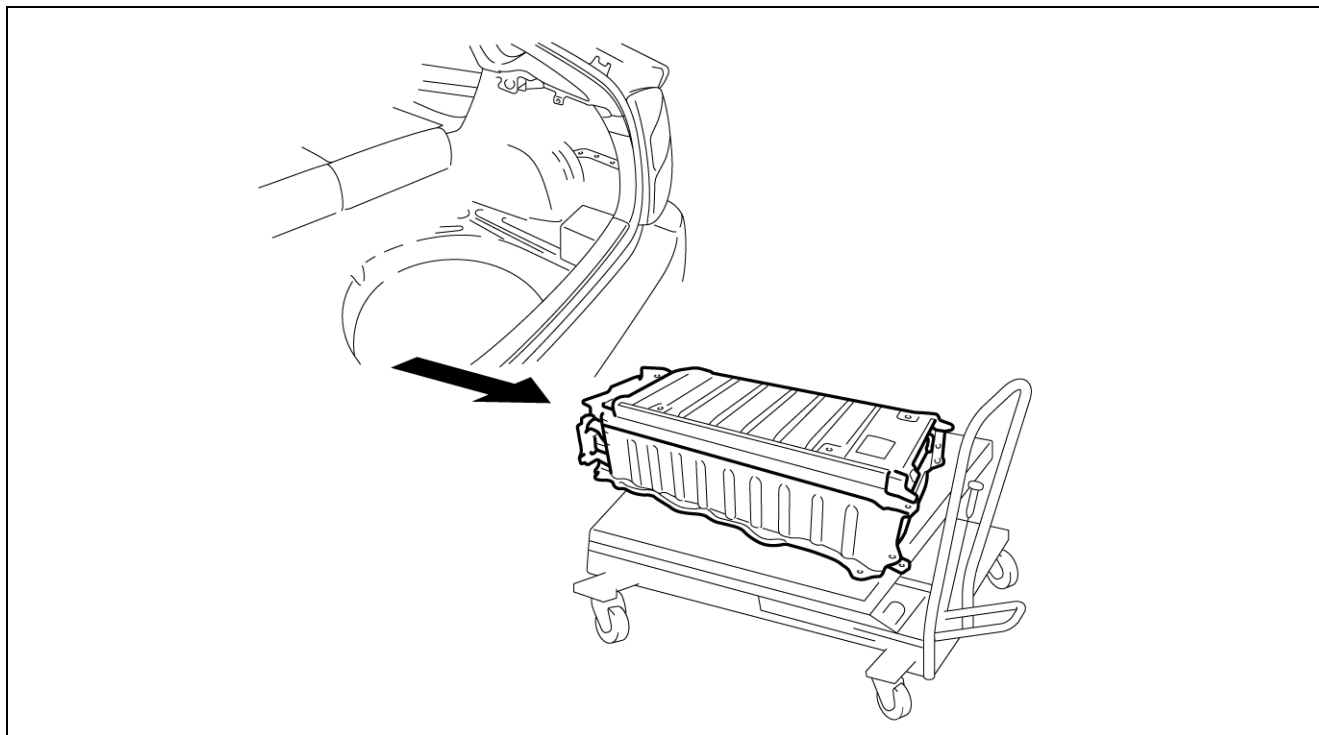
- (2) システムメインリレーのコネクターを切り離す。
- (3) インターロックのコネクターを切り離す。
- (4) クランプをはずし、バッテリーコンピュータのコネクターを切り離す。



- (5) グロメットをはずし、バッテリールームカンキホースを切り離す。



(6) 二人以上で、HVバッテリーを車外に取りはずす。(この車両のHVバッテリー重量は約40kg)



<注意！>

●HVバッテリーは、床への落下等により破損の恐れがあるためご注意ください。

24. HVバッテリー内部に水、異物等が入らないように、送風口周辺(コンピュータ等)をビニールシート、ガムテープ等でカバーする。

トヨタ自動車株式会社