

日本国内 自動車解体事業者様向け

# ヴェッツTIIS用バッテリー回収・リサイクルマニュアル (リチウムイオン電池)

ヴェッツIntelligent Package (SCP13系)

**トヨタ自動車株式会社**

2018年10月

- ・本マニュアルは、トヨタ自動車(株)の「ヴィッツTIIS用バッテリー(リチウムイオン電池)」の回収・リサイクルマニュアルです。これは、日本国内の自動車解体事業者様にご活用いただくために作成したものです。
- ・ヴィッツTIIS用バッテリーの回収・リサイクル、取りはずし方法等については、本マニュアルの該当する項目をご覧ください。必ず車種・型式をご確認の上、熟読していただき、安全な作業を行ってください。
- ・なお、トヨタ自動車(株)が国土交通省に届け出をした部品(ヴィッツTIIS用バッテリー)以外は、トヨタ自動車(株)ではお引き取りいたしませんので、あらかじめご承知おきください。

※本マニュアルはトヨタのホームページ(<http://www.toyota.co.jp/>)に掲載しています。

(注)本マニュアルの内容は予告なく変更する場合があります。  
トヨタのホームページで最新の情報をご確認の上、ご活用ください。

## ■TIIS用バッテリーを取りはずす際の注意点

TIIS用バッテリー搭載車には、通常の鉛電池とTIIS用バッテリーの2種類のバッテリーが搭載されています。使用済みとなった車を解体する場合には、この2種類のバッテリーを取りはずしてください。通常の鉛電池の取扱いは、通常の自動車用鉛電池と同様に取はずし処理をしてください。

1. TIIS用バッテリーを取りはずす際の重機による解体の禁止  
使用済みとなった車のTIIS用バッテリーは基本的に充電状態にあり、TIIS用バッテリー本体が破損した場合、スパークや発火、液漏れ事故の原因となるため、ニブラ(自動車解体機)や重機など、TIIS用バッテリー本体を破損させる恐れのある方法で取り出すことは絶対にしないでください。
2. TIIS用バッテリーの引取りをお断りする場合  
TIIS用バッテリーは、本マニュアルに従った適切な取扱いが必要です。本マニュアルに従わず、TIIS用バッテリーを分解したもの、あるいは重機等を使用して取りはずす等、不適切な取扱いによって損傷等を生じたTIIS用バッテリーは非常に危険な状態となり、回収時等の事故発生の原因にもなりますので通常の方法ではお引取りできません。あらかじめご注意ください。

TIIS(トヨタ インテリジェント アイドリング ストップ)

⇒車両停止時に自動的にエンジンを停止、発進時に自動的に再始動させる、燃費向上と排出ガス低減を図るシステム

# 目 次

1. はじめに.....	2
2. TIIS用バッテリー (リチウムイオン電池)の回収について.....	3
3. TIIS用バッテリー (リチウムイオン電池)の取扱い上の留意点.....	3
4. TIIS用バッテリー (リチウムイオン電池)の液漏れ時の対応.....	4
5. TIIS用バッテリー (リチウムイオン電池)の火災時の対応.....	4
6. TIIS用バッテリー (リチウムイオン電池)の取りはずし方法.....	5

自動車リサイクル法の規則の一部を改正する省令が公布され、2012年2月1日から施行されています。  
⇒解体事業者が使用済自動車から取りはずす必要があるものとして、  
事前回収物品にリチウムイオン電池、ニッケル水素電池が追加されています。

## 1. はじめに

TIIS用バッテリー内にはリチウムイオン電池等を格納しています。

このTIIS用バッテリーの出力電圧はDC14.4Vであり、また重量は約7kgですので本マニュアルを熟読の上、安全な作業を行ってください。



### 使用済みTIIS用バッテリーの安全な回収のために

- (1) 事故車、水没車などではTIIS用バッテリーに変形、漏電、漏液が発生している可能性がありますので、ご注意ください。

そのような車両からTIIS用バッテリーを取りはずす際は感電、漏液に対して必要な保護具を装備するなど、安全確保のために十分ご注意ください。また、運搬についてもそのままの状態では運搬できません。

いずれの場合も自動車再資源化協力機構(TEL. 0570-000-994)までご連絡ください。

- (2) サービスプラググリップを必ず引き抜いてください。

まず最初に、取りはずし作業を行う前に、必ずサービスプラググリップを引き抜いてください。サービスプラググリップの引き抜き作業は、イグニッションキー OFFでリレーが開いた上で、更に確実を期すため機械的に電源を遮断するものですので、全ての作業に先立って必ず実施してください。

サービスプラググリップを抜かずに作業した場合、短絡等により発煙・発火・感電等の事故に至る可能性があります大変危険です。

- (3) リチウムイオン電池は消防法における危険物の扱い、および船舶安全法による安全確保のための専用容器への梱包が求められています。

リチウムイオン電池に使用されている有機電解液は消防法の危険物第4類第2石油類に該当します。また、船舶安全法ではリチウムイオン電池はClass9に分類され、海上輸送時には専用の梱包容器への梱包が必要になりますので、適切な対応をお願いします。

- (4) 転売・譲渡・改造等をしないでください。

取りはずされたTIIS用バッテリーは事故防止のため、自動車再資源化協力機構にて速やかに回収を行っていますので、回収にご協力ください。

回収されずに放置されたTIIS用バッテリーに触れた場合や、専用車両以外にTIIS用バッテリーを使用(改造等を含む)した場合は、発煙・発火・発熱・爆発・感電または有機電解液漏出等の事故が発生する恐れがあり大変危険です。

特に、転売・譲渡等を行いますと、相手方でこれらの危険性が認識されず、事故につながり易くなります。

車両から TIIS用バッテリーを取りはずした後は、速やかに自動車再資源化協力機構 (TEL. 0570-000-994)までご連絡ください。

トヨタ自動車(株)では転売・譲渡等による専用車両以外へのTIIS用バッテリー使用(改造等を含む)による事故・損害等については責任を負いかねます。

転売・譲渡等の結果、事故防止を目的とする使用環境の制限、使用条件の制限、設置据付条件の制限、使用前準備の制限、使用者の制限、予測される誤使用の禁止、保守・点検、異常時の処置等についての告知がされないことにより、その後の使用者等において危険性が認識されず、事故につながる恐れがありますので、転売・譲渡等は行わないでください。事故が起こった場合、転売・譲渡等を行った事業者等の責任が問われる可能性があります。

## 2. TIIS用バッテリー (リチウムイオン電池)の回収について

TIIS用バッテリーの回収については、自動車再資源化協力機構にて承ります。

リチウムイオンバッテリー引取依頼入力画面  
<http://www.lib-jarp.org/>(24時間受付)

リチウムイオン電池は消防法における危険物の扱い、および船舶安全法による安全確保のための専用容器への梱包が求められています。

TIIS用バッテリーの梱包方法については、自動車再資源化協力機構よりご案内いたしません。

TEL. 0570-000-994

受付時間：9:00～12:00 13:00～17:00 (土日祝日等を除く)

## 3. TIIS用バッテリー (リチウムイオン電池)の取扱い上の留意点

**■正しい取扱いをしないと、生命にかかわるような重大な傷害を受ける恐れがありますので、正しい作業を行ってください。**

- (1) 最初にサービスプラググリップを必ず抜く。  
サービスプラググリップを抜いてから、TIIS用バッテリーに触れるまで2分以上待つ。  
取りはずしたサービスプラググリップは、作業中に他の作業者が誤って取り付けることがないように、ポケットに入れる等、携帯する。
- (2) 破損させるような衝撃を与えない。  
(車載のままプレス・フォークリフト等による突き刺し・高所からの落下等)
- (3) TIIS用バッテリーを不必要に傾けない。
- (4) 取りはずしたTIIS用バッテリーの上に物を置かない。
- (5) 本マニュアルの取りはずし方法に記載した事項以外のTIIS用バッテリーの分解は絶対にしない。
- (6) 取りはずしたTIIS用バッテリーは火に近づけたり、加熱したりしない。
- (7) 取りはずしたTIIS用バッテリーは雨水にぬれないよう、車両に搭載されていた姿勢で保管する。サービスプラググリップは、抜いた後は再取り付けしない。

異常があった場合、その他ご不明の点は、ただちに自動車再資源化協力機構(TEL. 0570-000-994)までご連絡ください。

## 4. TIIS用バッテリー (リチウムイオン電池)の液漏れ時の対応

- 事故車又はTIIS用バッテリー付近に液漏れの可能性がある場合、速やかに自動車再資源化協力機構(TEL. 0570-000-994)に連絡し、取扱いについての指示を受けてください。
- 事故等によりTIIS用バッテリーが破損した車両で、TIIS用バッテリー付近に液漏れがある場合、以下の準備を行ってください。

電解液は消防法における危険物第4類第2石油類に該当する、無色透明の有機溶剤ですので、ただちに火気から遠ざけてください。

漏出した電解液の蒸気を吸入すると、鼻、のどに刺激がある場合があります。

TIIS用バッテリー付近で液漏れが確認された場合にはゴム手袋、保護メガネ、有機溶剤用マスクを着用の上、青色リトマス試験紙を漏れた液につけ、赤色に変色した場合は電解液が漏れていますのでウエス等で拭き取ってください。

- ・青色リトマス試験紙は薬局等で購入してください。

### <留意事項>

- ・これらの作業は屋外では風上側から、屋内の場合は換気が十分な場所で行う。
- ・蒸気を吸入した場合、気分が悪くなる場合があります。その際には空気の新鮮な場所へ移動し医師の診断を受けること。
- ・電解液が皮膚に触れた場合、ただちに布にて素早く拭き取り、多量の水および石鹼または皮膚用の洗剤を使用して十分に洗い落とすこと。また、付着した衣類はただちに脱ぐ。外観に変化が見られたり、刺激痛がある場合は医師の診断を受ける。
- ・万一、目に入ったときは大声で救援を求め、目をこすらずにただちに多量の清浄な流水で15分以上洗い(まぶたの裏まで洗うこと)、速やかに医師の診断を受ける。
- ・万一、電解液が口に入った場合は無理に吐かせず、速やかに医師の診断を受ける。
- ・使用したウエス等は2枚重ねのビニール袋に入れ密閉したのち、産業廃棄物として適切に処置する。

## 5. TIIS用バッテリー (リチウムイオン電池)の火災時の対応

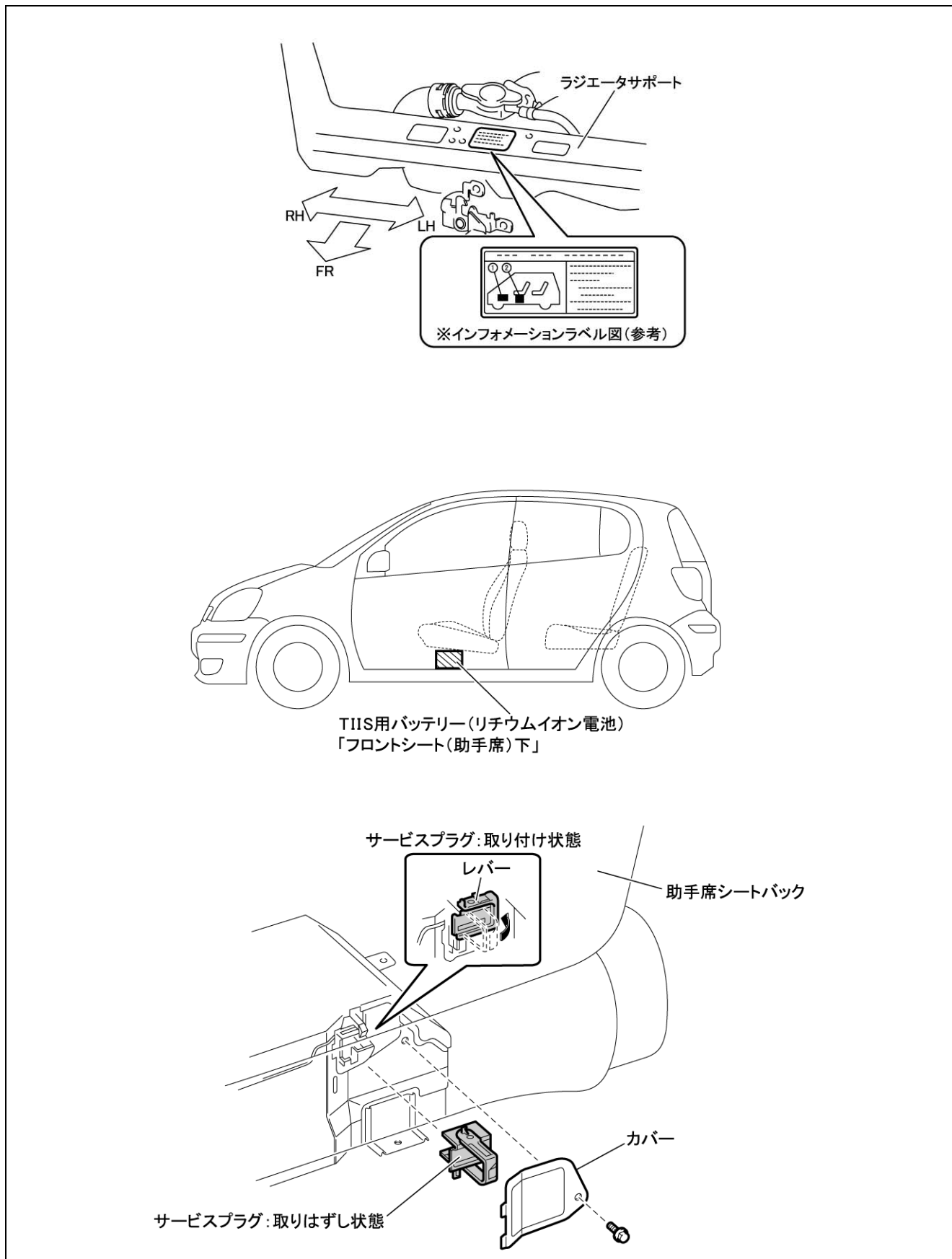
### ■TIIS用バッテリー付近に万一火災が生じた場合

消火器(油火災：ガソリン、石油、油などによる火災、および電気火災：電気配線、電気機器などによる火災に有効な消火器)で消火してください。

初期消火については、少量の水による消火はかえって危険な場合があるため、水をかける場合は消火栓などから多量に放水するか、消防隊の到着をまってください。

## 6. TIIS用バッテリー (リチウムイオン電池)の取りはずし方法

### ■TIIS用バッテリー搭載位置、サービスプラグ



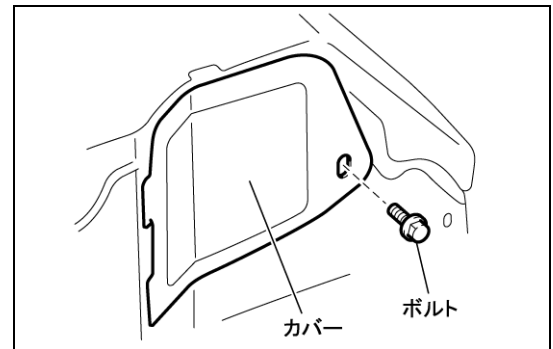
**<注意！>**

- 作業は必ずイグニッションキーを抜いた状態で行ってください。
- サービスプラググリップの引き抜き作業は、イグニッションキー OFFでリレーが開いた上で、更に確実に期すため機械的に電源を遮断するものであり、全ての作業に先立って行ってください。
- 回路内にコンデンサーがあるため、サービスプラググリップを抜いてからTIIS用バッテリーに触れるまで2分以上時間をとってください。

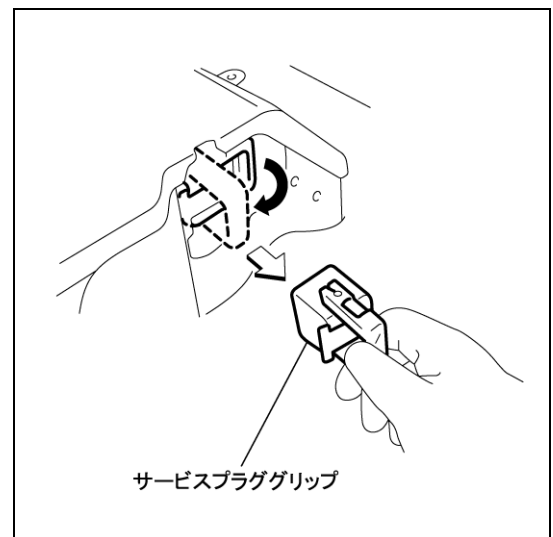
1. バッテリーマイナスターミナルを切り離す。

2. サービスプラググリップを取りはずす。

(1) ボルトをはずし、カバーを取りはずす。

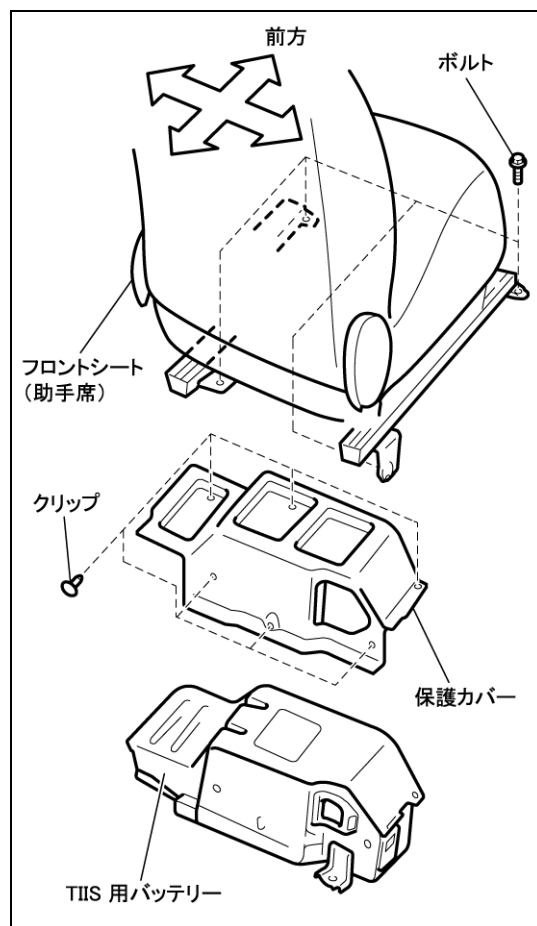


(2) グリップを引き起こし、サービスプラググリップを引き抜く。

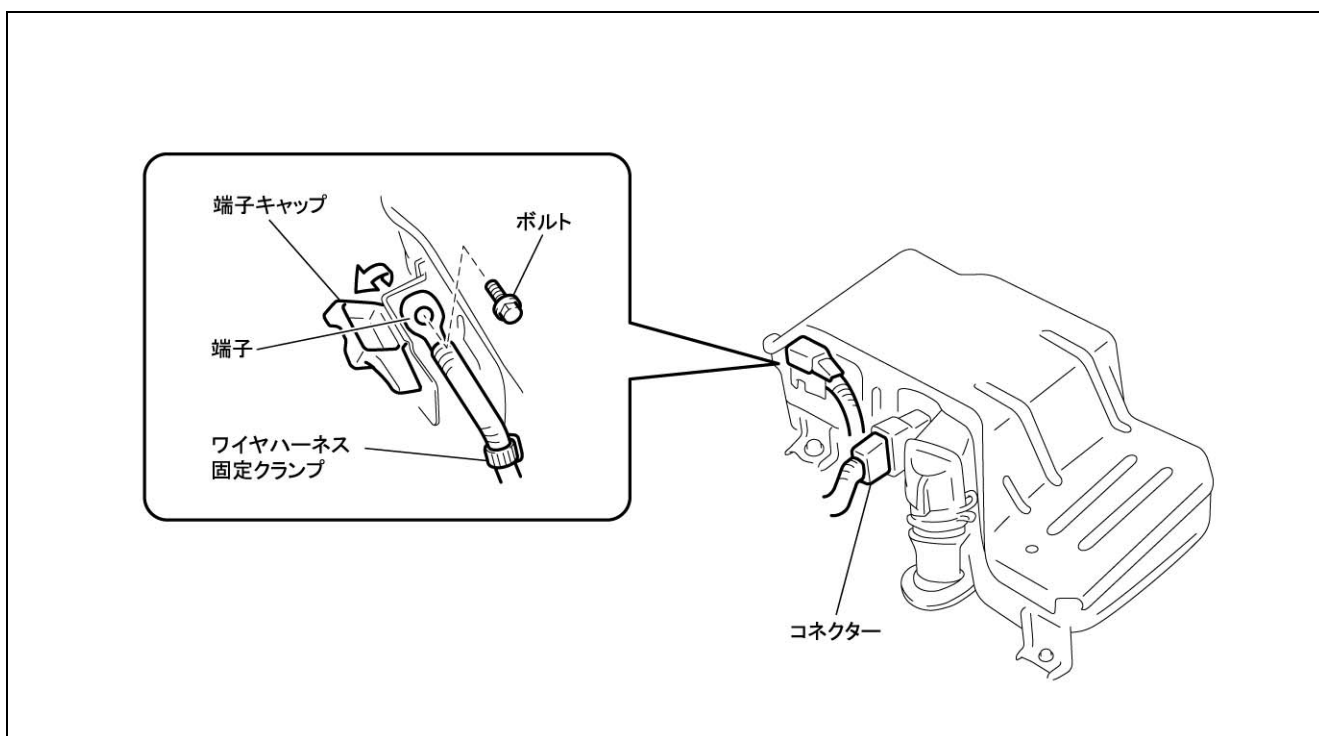




3. ボルト4本をはずし、フロントシート(助手席)を取りはずす。
4. クリップ6個をはずし、保護カバーを取りはずす。

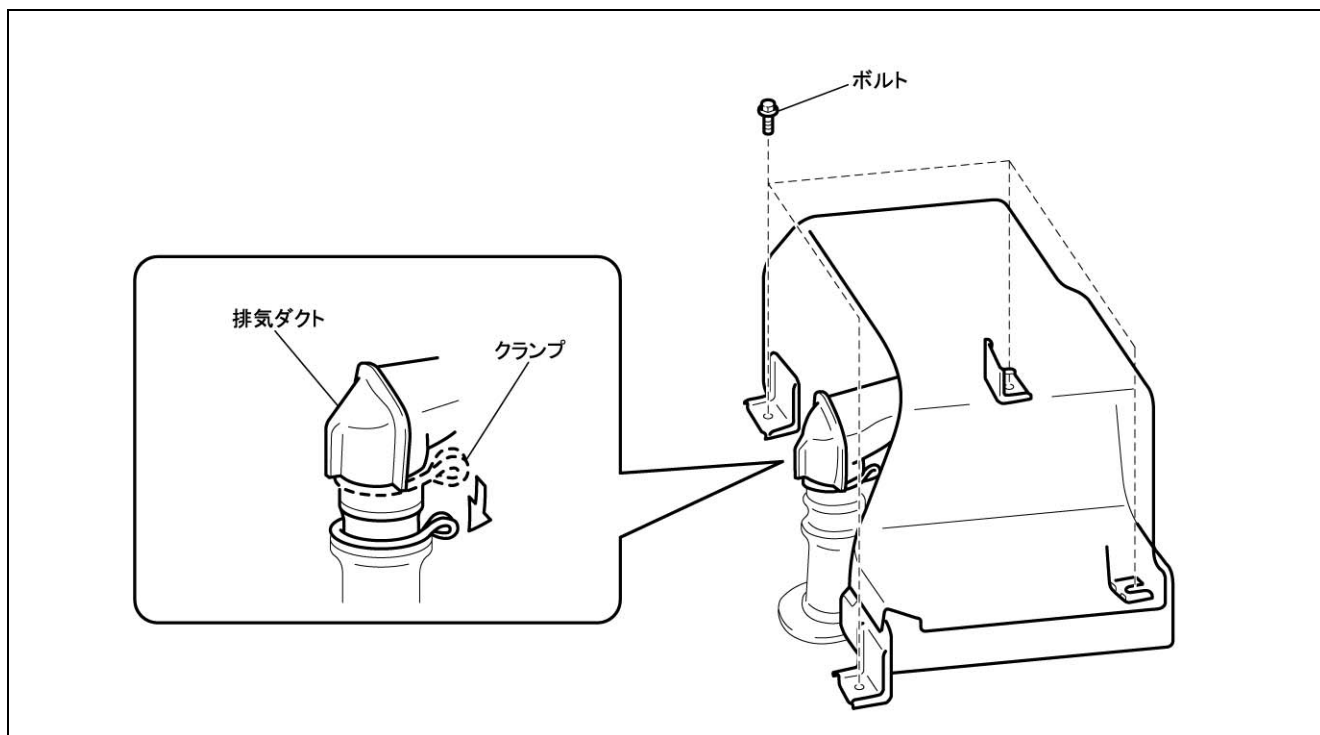


5. 車両ワイヤハーネスを取りはずす。
  - (1) 端子キャップを開け、ボルトをはずし、端子をはずす。
  - (2) ワイヤハーネス固定クランプを、TIIS用バッテリーからはずす。
  - (3) コネクターを引き抜く。



**6. TIIS用バッテリーを取りはずす。**

- (1) クランプをつまみながら押し下げ、排気ダクトからはずす。
- (2) ボルト4本をはずし、TIIS用バッテリーを取りはずす。



7. TIIS用バッテリー内部に水、異物等が入らないように、ビニールシート、ガムテープ等でカバーする。
8. 運搬会社持参の段ボール箱に電池を収納する。

**トヨタ自動車株式会社**