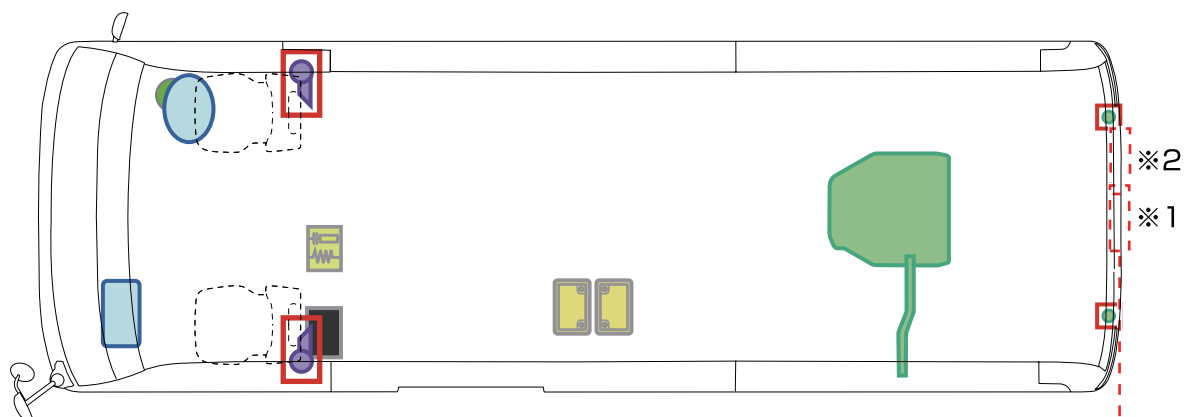


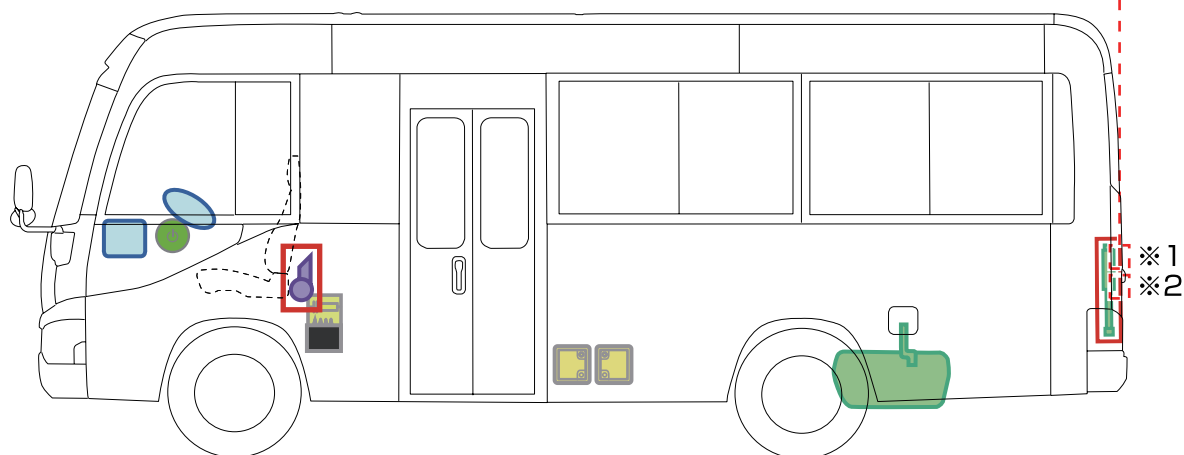
COASTER

標準ボディ

2016-12



COASTER

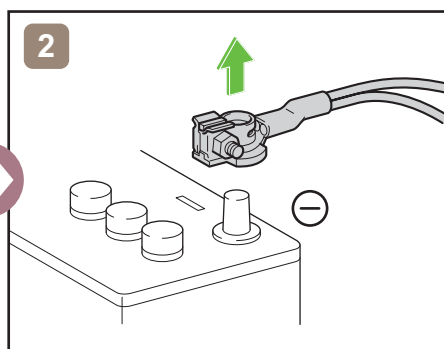
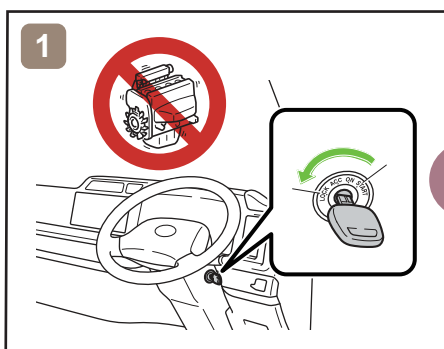


※1：バックドア跳ね上げタイプ

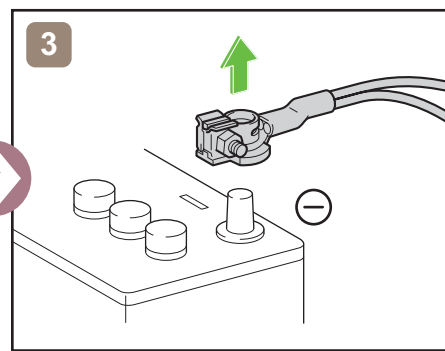
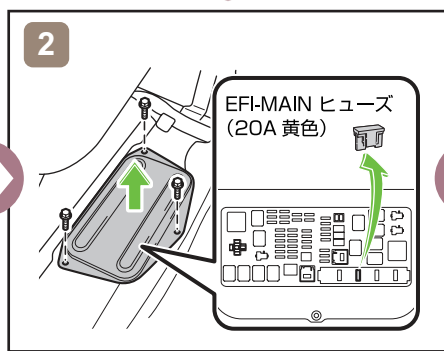
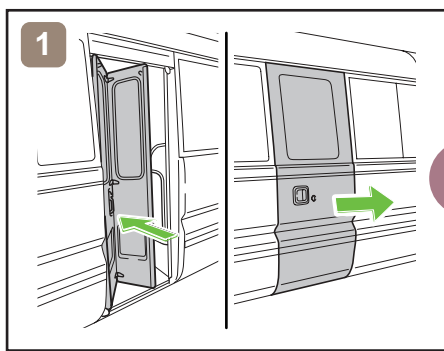
※2：バックドア観音扉タイプ

	IG/POWER スイッチ		ヒューズボックス		12V バッテリー
	エアバッグ (インフレーター含む)		燃料タンク		ガス封入ダンパー
	シートベルトプリテンショナー (ガスジェネレーター)		エアバッグコンピューター	—	—
—	—	—	—	—	—
—	—	—	—	—	—

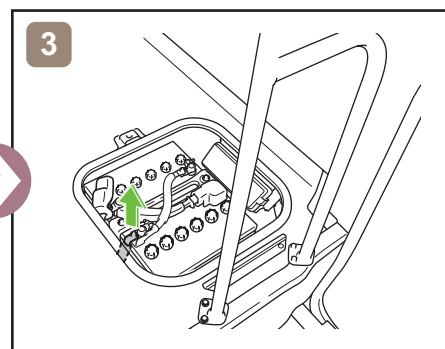
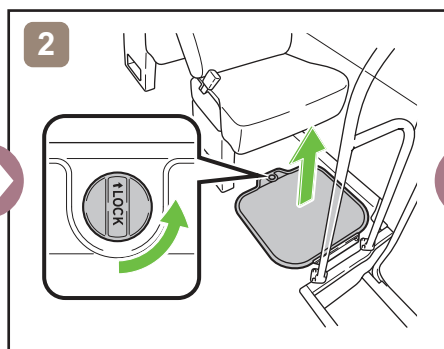
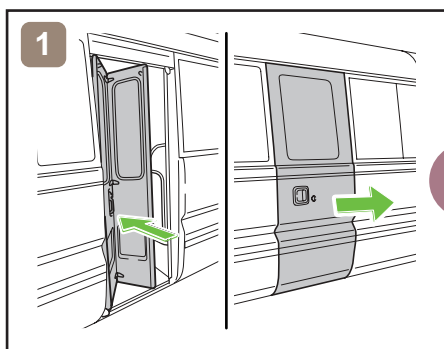
車両の停止



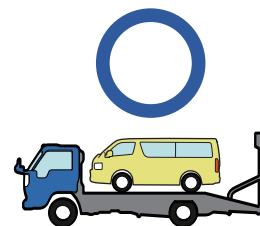
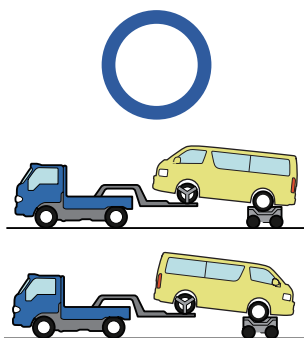
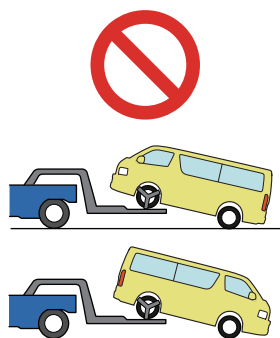
or



12V バッテリーへのアクセス



けん引情報



詳しい内容は、「レスキュー時の取扱い」を参照願います。

http://www.toyota.co.jp/jpn/tech/safety/technology/help_net/rescue.html