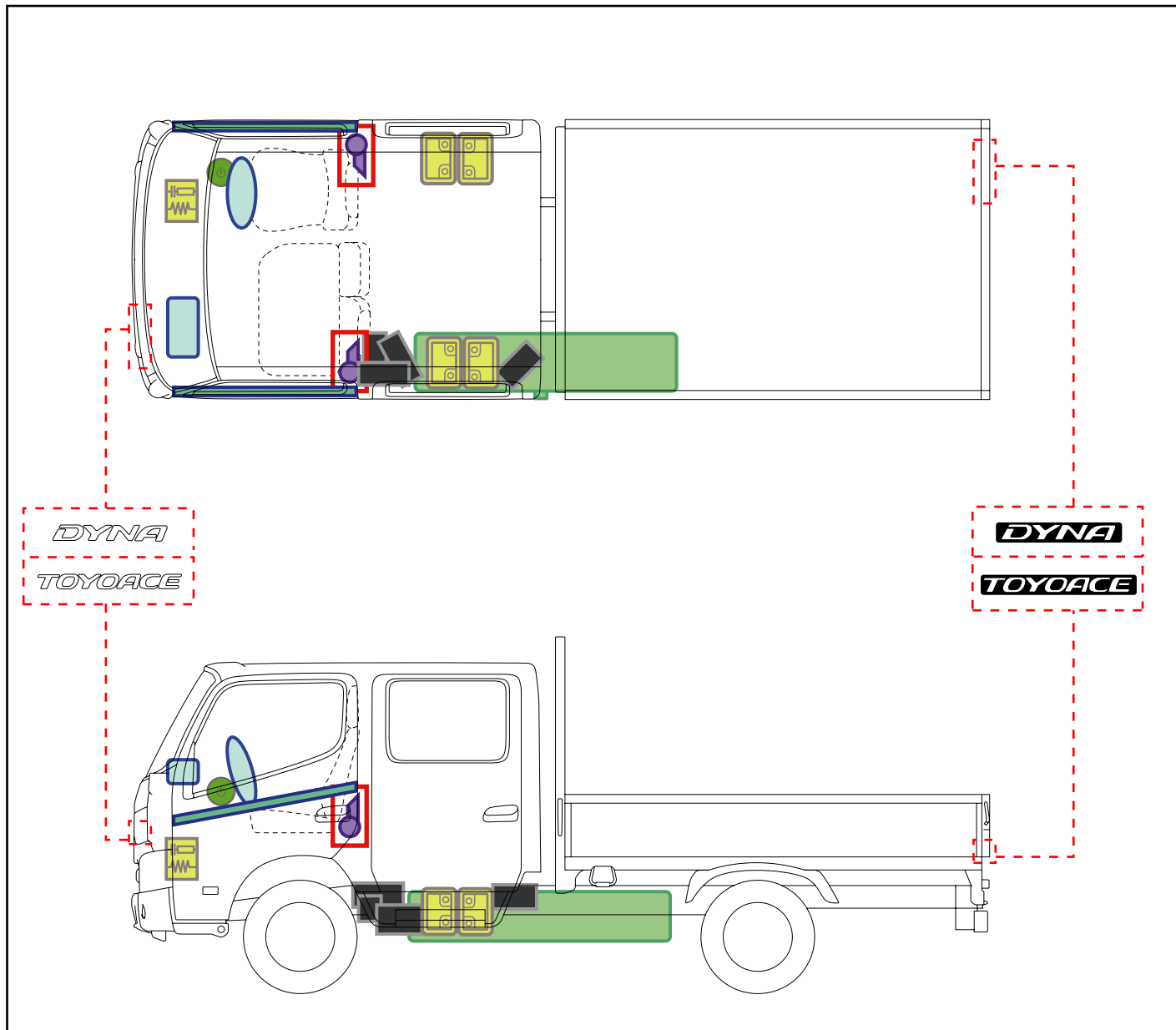


DYNA/ TOYOACE

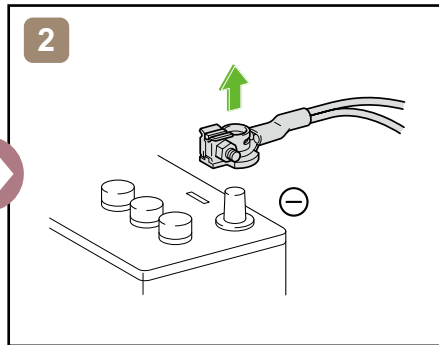
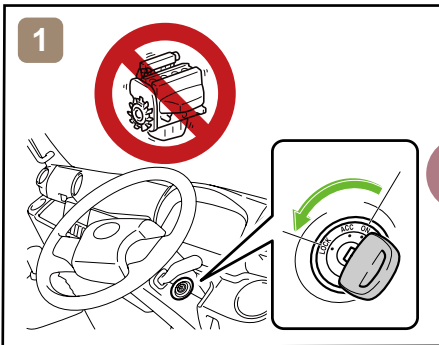
ダブルキャブ

2019-4

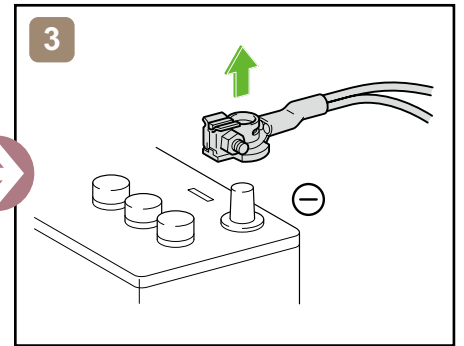
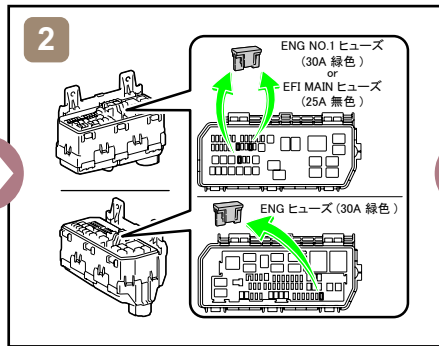
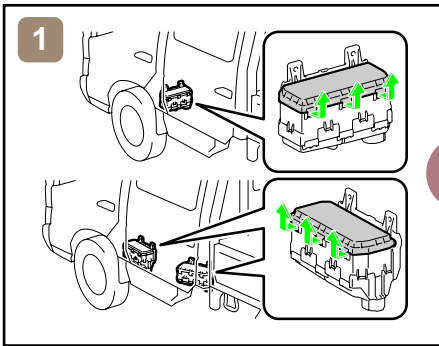


	IG/POWER スイッチ		ヒューズボックス		12V バッテリー
	エアバッグ (インフレーター含む)		燃料タンク		シートベルトプリテンショナー (ガスジェネレーター)
	ボデー構造部材		エアバッグコンピューター	—	—
—	—	—	—	—	—
—	—	—	—	—	—

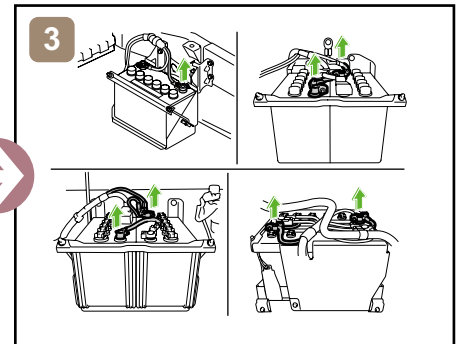
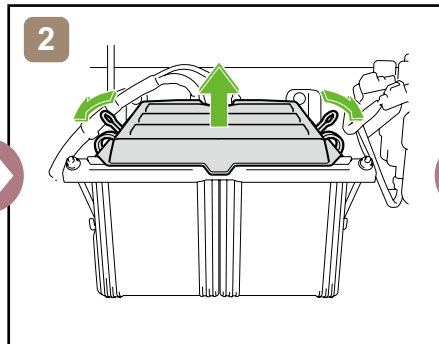
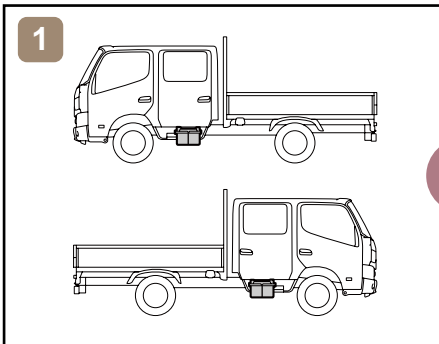
車両の停止



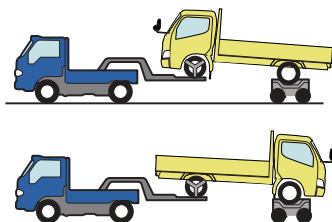
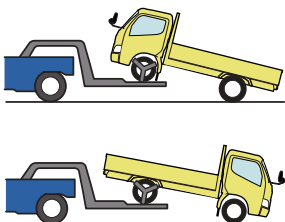
or



12V バッテリーへのアクセス



けん引情報



詳しい内容は、「レスキュー時の取扱い」を参照願います。
<https://global.toyota.jp/your-vehicle/quick-reference-sheet/>