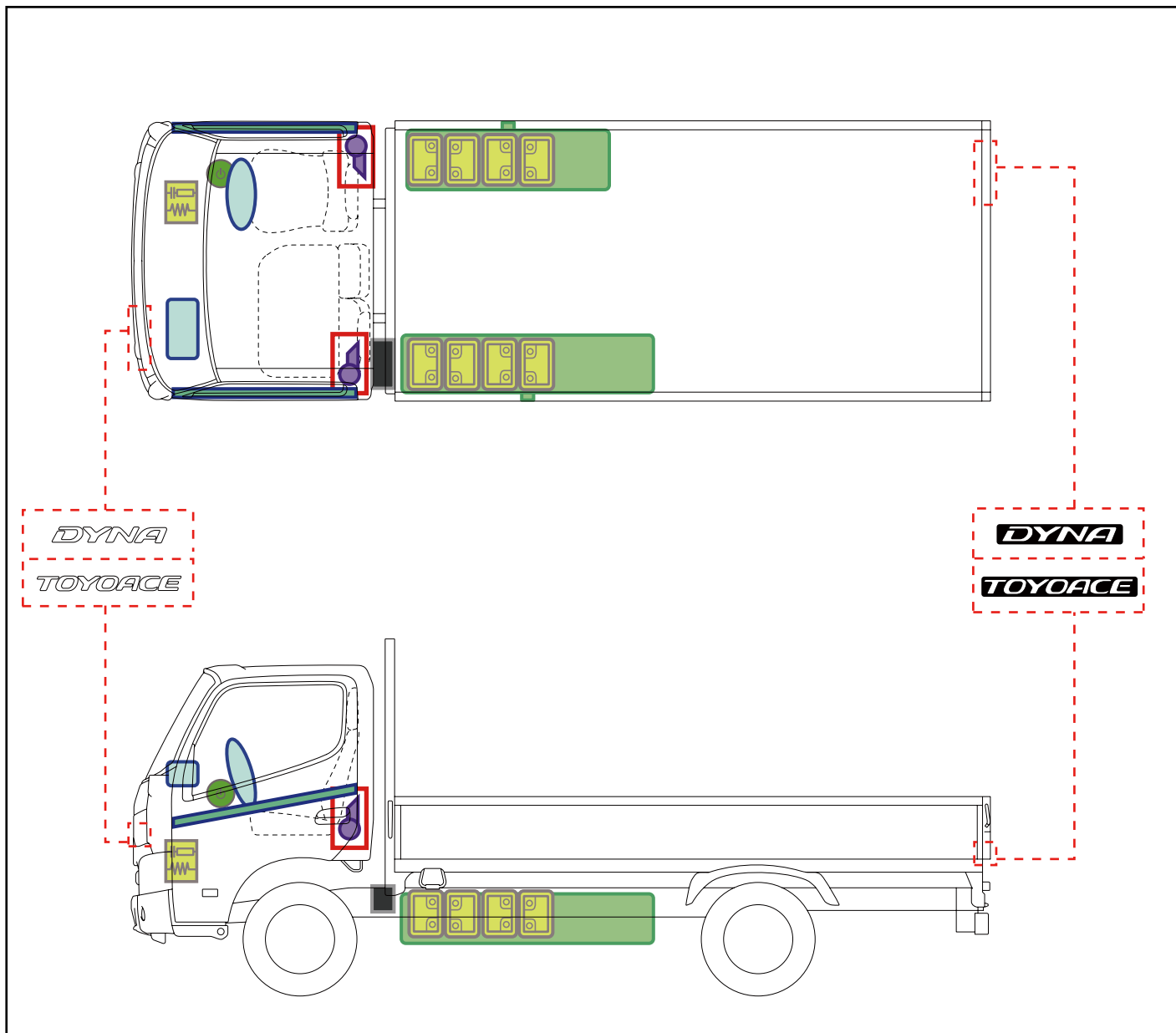


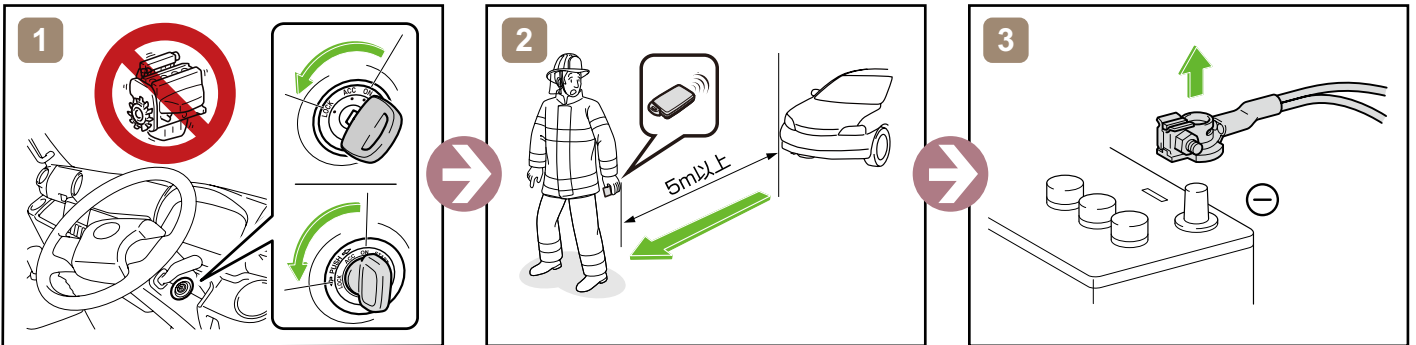
# DYNA/ TOYOACE

シングルキャブ  
2019-4

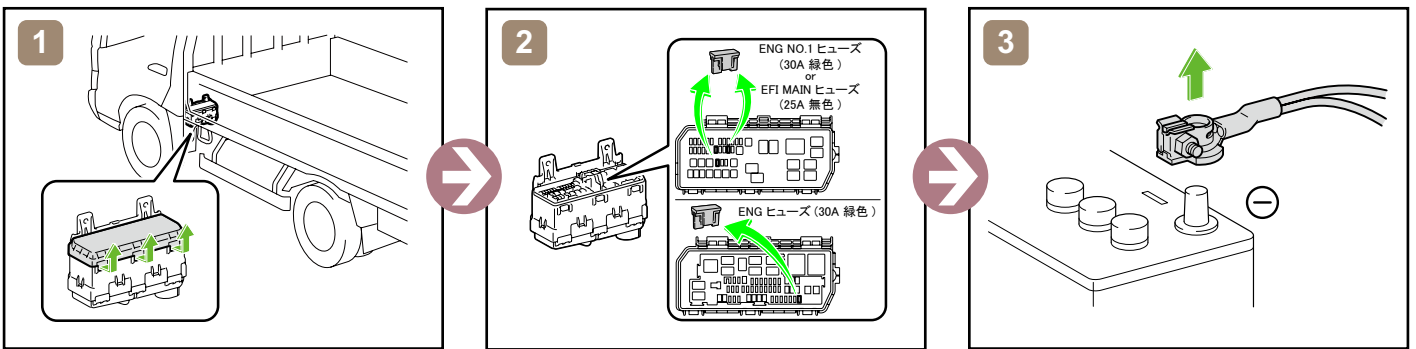


	IG/POWER スイッチ		ヒューズボックス		12V バッテリー
	エアバッグ (インフレーター含む)		燃料タンク		シートベルトプリテンショナー (ガスジェネレーター)
	ボデー構造部材		エアバッグコンピューター	—	—
—	—	—	—	—	—
—	—	—	—	—	—

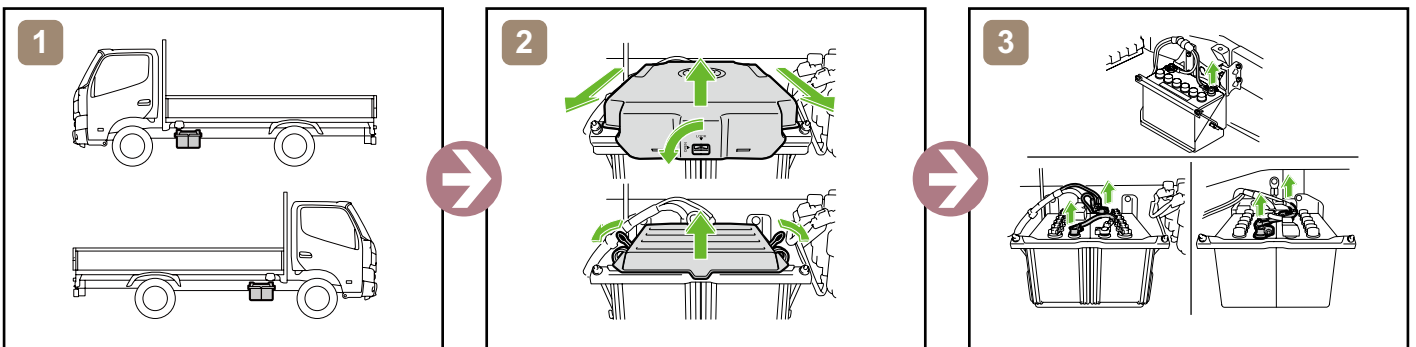
## 車両の停止



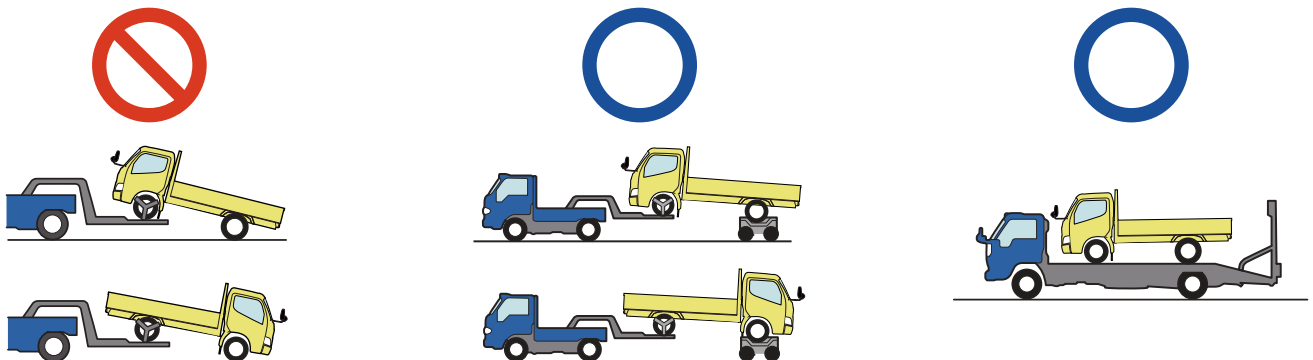
or



## 12V バッテリーへのアクセス



## けん引情報



詳しい内容は、「レスキュー時の取扱い」を参照願います。  
<https://global.toyota.jp/your-vehicle/quick-reference-sheet/>