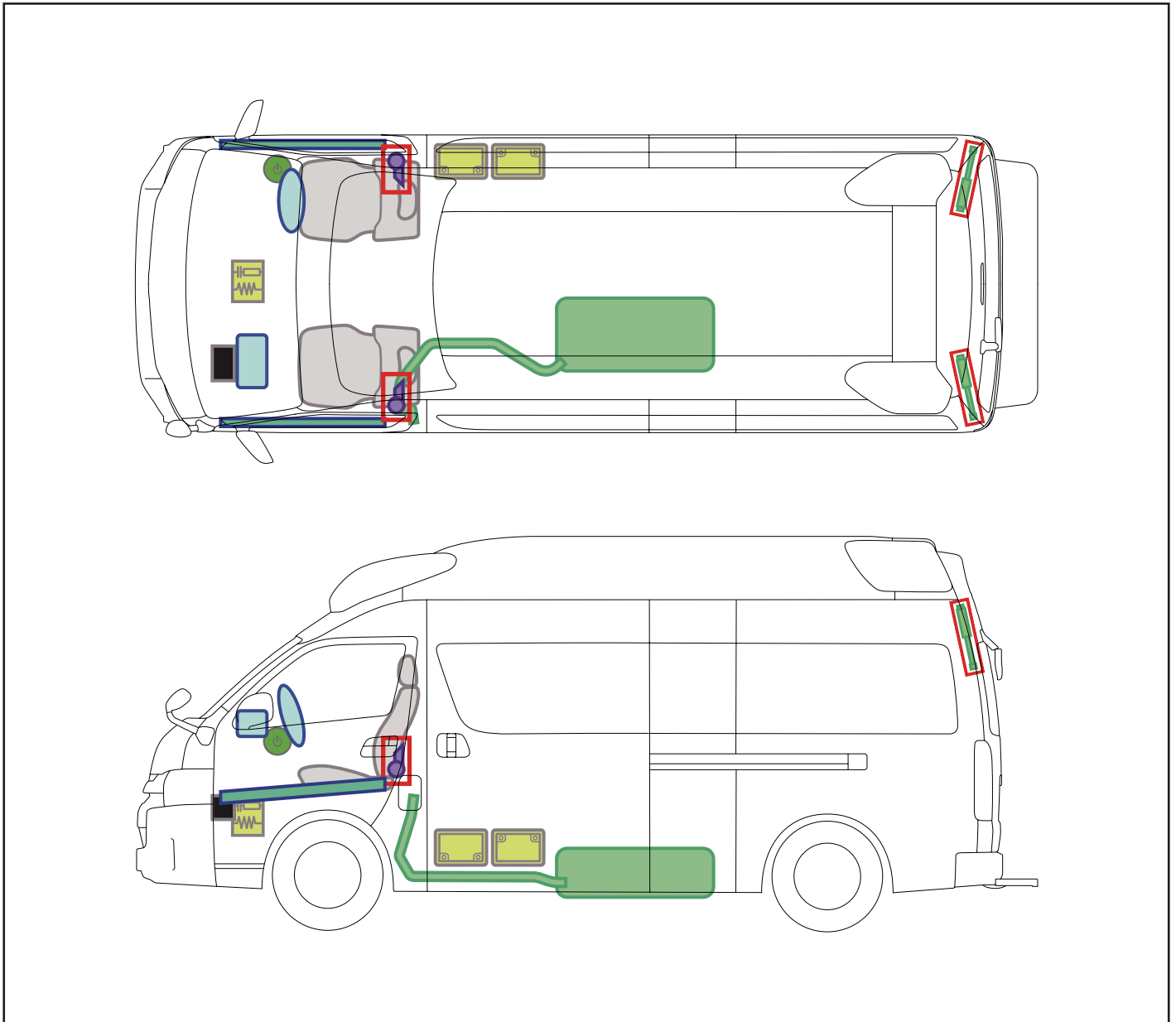


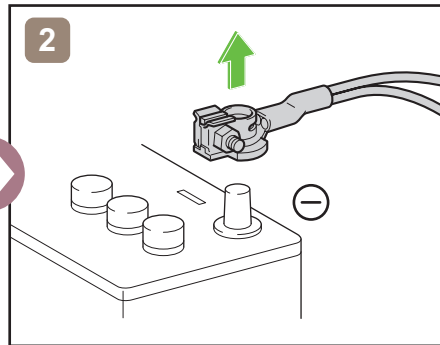
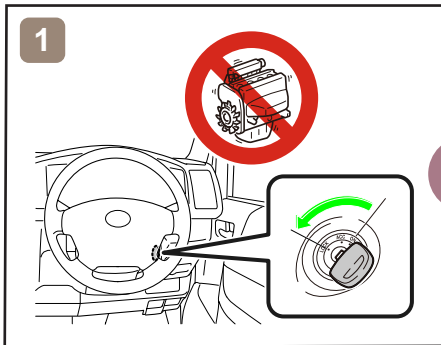
トヨタ救急車 “ハイメディック”

2013-11

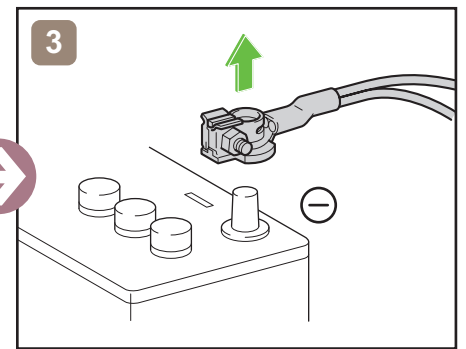
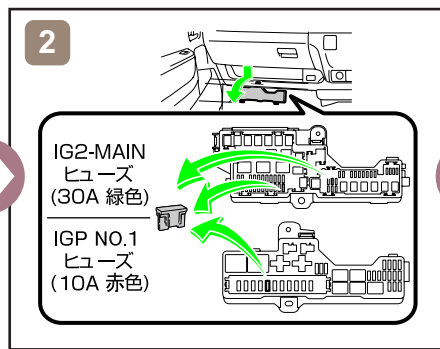
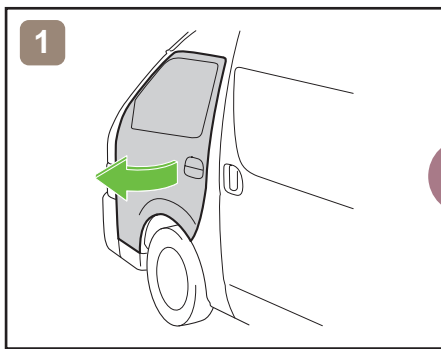


	IG スイッチ		ヒューズボックス		12V バッテリー
	エアバッグ (インフレーター含む)		燃料タンク		ガス封入ダンパー
	シートベルトプリテンショナー (ガスジェネレーター)		ボデー構造部材		エアバッグコンピューター
—	—	—	—	—	—
—	—	—	—	—	—

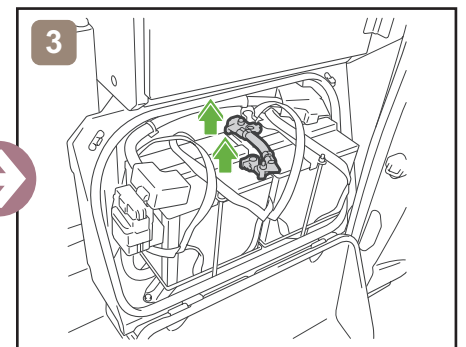
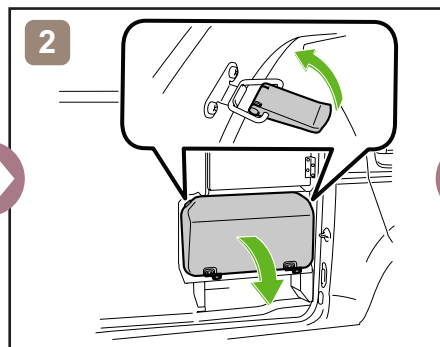
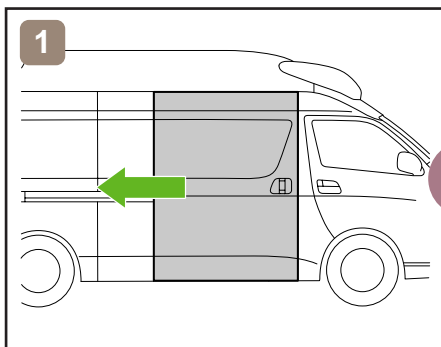
車両の停止



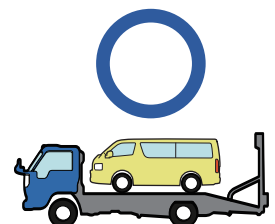
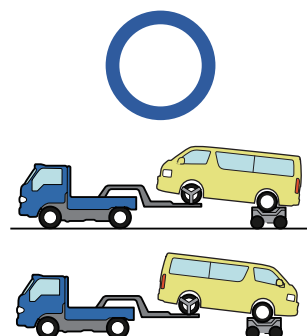
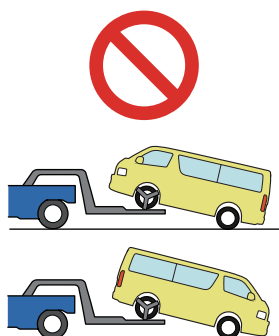
or



12V バッテリーへのアクセス



けん引情報



詳しい内容は、「レスキュー時の取扱い」を参照願います。
<https://global.toyota/jp/your-vehicle/quick-reference-sheet/>